

DK 62 (HS)

BETRIEBSANLEITUNG.....	1
OPERATING INSTRUCTIONS.....	8
NOTICE DE L'UTILISATEUR.....	14
ISTRUZIONI DI SERVIZIO.....	21
INSTRUCCIONES DE SERVICIO.....	28
BEDRIJFSHANDLEIDING.....	35
BETJENINGSVEJLEDNING.....	42
BRUKSANVISNING.....	48
BRUKSANVISNING.....	54
KÄYTTÖOHJE.....	60
INSTRUKCJA OBSŁUGI.....	66
ИНСТРУКЦИЯ ПО ЭКПЛУАТАЦИИ.....	73

WEKA Elektrowerkzeuge

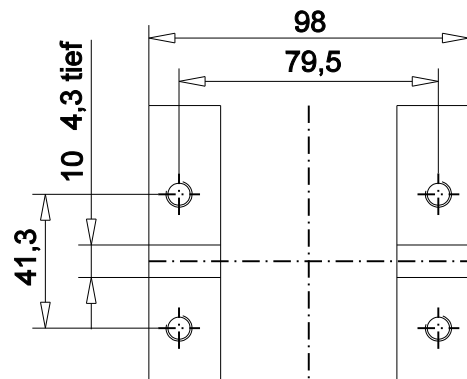
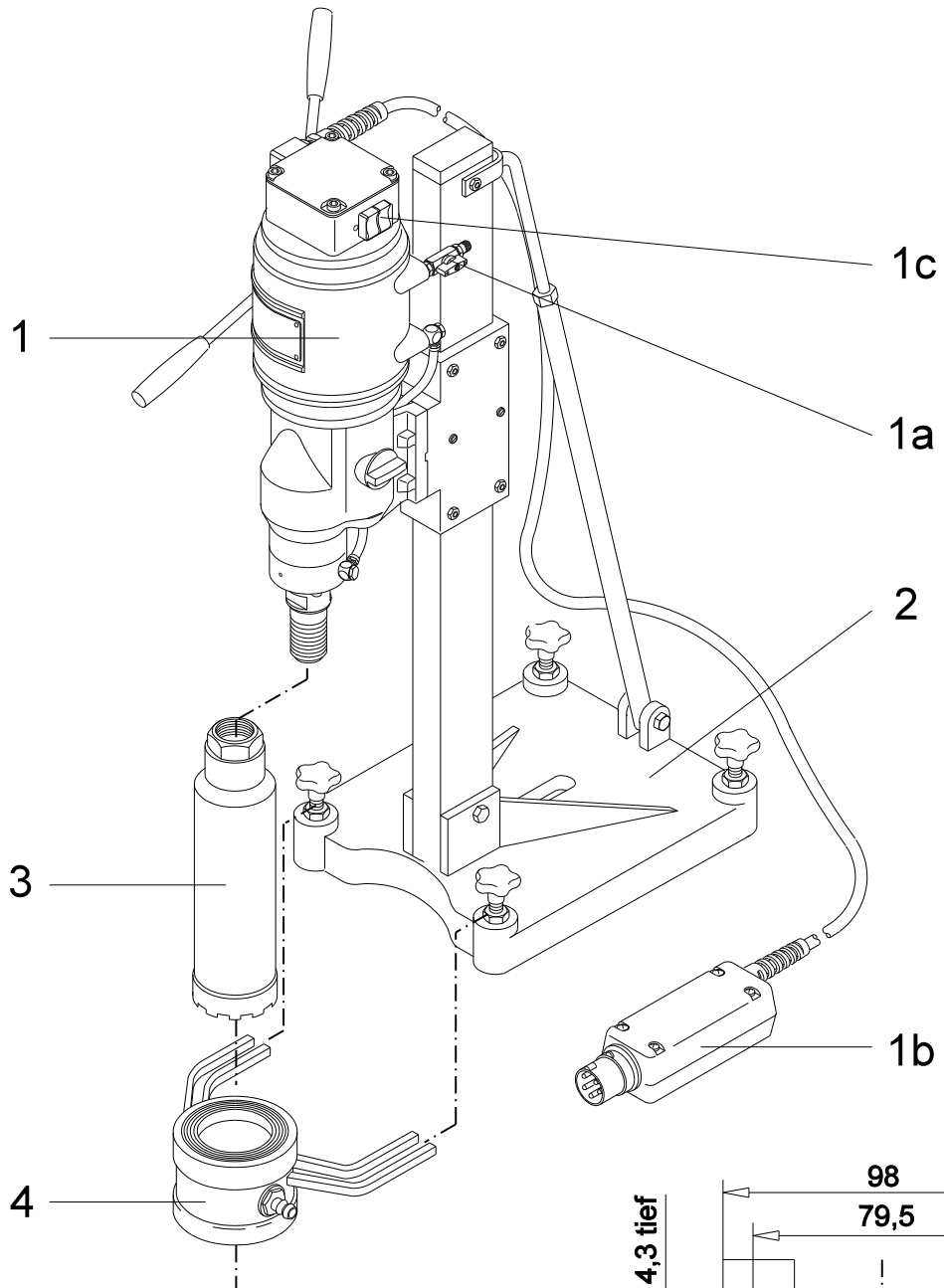
Auf der Höhe 20, D 75387 Neubulach

Telephone: +49 7053 96816-0, Telefax: +49 7053 3138

Internet: www.weka-elektrowerkzeuge.de

Email: weka@weka-elektrowerkzeuge.de

DK 62 (HS)



Maße - Getriebefuß

SYMBOLS

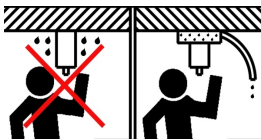
Auf der Maschine - On the machine



Betriebsanleitung vor Inbetriebnahme sorgfältig durchlesen!
Please read operators manual carefully before putting the machine into operation!
Notice d'utilisation à lire attentivement avant la mise en service de la machine!
Leggere la manuale di istruzioni con attenzione prima dell'utilizzo della macchina!
¡Estas instrucciones se deben leer atentamente antes de poner en marcha la máquina!
Voor de ingebruikneming gebruiksaanwijzing a.u.b. zorgvuldig doorlezen!
Læs betjeningsvejledningen omhyggeligt inden maskinen tages i drift!
Läs noggrannat igenom denna anvisning innan maskinen tas i bruk!
Les nøye gjennom instruksjonen i denne manualen!
Lue tarkasti tämä ohje ennen koneen käyttöönottoa!
Instrukcja obsługi, prosimy dokładnie przeczytać przed uruchomieniem maszyny!
Перед вводом в эксплуатацию внимательно прочесть справочник по эксплуатации!



Tragen Sie beim Arbeiten mit dieser Maschine einen Gehörschutz.
Wear ear protection when working with this machine.
Portez un protège-oreilles lorsque vous travaillez avec cette machine.
Durante il lavoro con questa macchina indossate una protezione dell'udito.
Utilice una protección de los oídos durante los trabajos con la máquina.
Draag bij het werken met deze machine gehoorbescherming.
Husk at bruge lyddæpende ørebeskyttelse hvis De arbejder med maskinen.
Använd hörselskydd vid användning av denna maskin.
Bruk hørselsvern ved bruk av maskinen.
Koneen kanssa työskennellessä on aina käytettävä kuulosuojaimia.
Podczas wykonywania prac za pomocą tego urządzenia nosić środki ochrony słuchu.
При работе с этими машинами используйте противозумные наушники.



Überkopfböhrn nur mit geeigneter Wasserfangeinrichtung.
Overhead drilling only with appropriate water-collecting ring.
Perçage au-dessus de la tête uniquement avec des collecteur d'eau.
Trapanazione sopratesta deve essere effettuata solo con dispositivo di raccolta dell'acqua.
Perforación de techos solamente se debe efectuar con instalación de recolección de agua.
Alleen bovenhands booren met geschikte wateropvangvoorziening.
Boring over hovedet må kun foretages med egnede indretning til opfangning af vand.
Borrning över huvudet får ske endast med vattensamlingsanordning.
Over hodet kjerneboring må kun utføres med egnet vannsamlingsring.
Yli pään poraus on oltava oikeat vedenkeräilylaite.
Wiercenie nad głową można wykonywać wyłącznie z odpowiednimi urządzenie do wyłapywania wody.
Вертикальное бурение «вверх через голову» только при соответствующем оснащении для водосбора.



Dieses Produkt entspricht den geltenden EU Richtlinien.
This product is in accordance with applicable EC directives.
Ce produit est conforme aux directives CE en vigueur.
Il presente prodotto è conforme alle vigenti direttive CEE.
Este producto cumple con la directiva CE vigente.
Dit product voldoet aan de geldende CE richtlijnen.
Dette produkt er i overensstemmelse med gældende CE-direktiv.
Denna produkt överensstämmer med gällande EG-direktiv.
Dette produktet er i overensstemmelse med EU direktiver.
Tämä tuote täyttää voimassa olevan Cedirektiivin vaatimukset.
Produkt ten jest zgodny z odpowiednimi dyrektywami EC.
Этот продукт соответствует действующим директивам ЕС.

In der Bedienungsanleitung - In the operators manual



Sicherheitshinweis, bitte besonders beachten!
Security advise, please take special care!
Instruction de sécurité, à respecter particulièrement, s'il vous plait!
Indicazione di sicurezza, considerare specialmente, per favore!
Estas llamadas de atención se deben atender especialmente!
Gelieve veiligheidsvoorschrift aandachtig te bestuderen!
Sikkerhedsanvisning. Udvis størst mulige forsigtighed!
Säkerhetsförslag, var extra försiktig!
For din egen sikkerhet, vennligst vær ekstra forsiktig!
Turvallisuuohje, ole hyvä ja noudata erityistä huolellisuutta!
Wskazówka bezpieczeństwa, prosimy zachować szczególną ostrożność!
Уделить особое внимание указаниям по технике безопасности!

DE BETRIEBSANLEITUNG - DIAMANTKERNBOHRMASCHINE DK62HS

Bitte vor Inbetriebnahme der Maschine sorgfältig durchlesen!

Mit der WEKA Diamant-Kernbohrmaschine besitzen Sie ein hervorragendes Qualitätsprodukt, mit dem Sie - bei bestimmungsgemäßer Verwendung - sicher sehr zufrieden sein werden.

1. ALLGEMEINE SICHERHEITSHINWEISE



WARNUNG! Lesen Sie alle Sicherheitshinweise und Anweisungen. Versäumnisse bei der Einhaltung der Sicherheitshinweise und Anweisungen können elektrischen Schlag, Brand und/oder schwere Verletzungen verursachen.

Bewahren Sie alle Sicherheitshinweise und Anweisungen für die Zukunft auf.

Der in den Sicherheitshinweisen verwendete Begriff "Elektrowerkzeug" bezieht sich auf netzbetriebene Elektrowerkzeuge (mit Netzkabel) und akkubetriebene Elektrowerkzeuge (ohne Netzkabel).

1) Arbeitsplatzsicherheit

- a) **Halten Sie Ihren Arbeitsplatz sauber und gut beleuchtet.** Unordnung oder unbeleuchtete Arbeitsbereiche können zu Unfällen führen.
- b) **Arbeiten Sie mit dem Elektrowerkzeug nicht in explosionsgefährdeter Umgebung, in der sich brennbare Flüssigkeiten, Gase oder Stäube befinden.** Elektrowerkzeuge erzeugen Funken, die den Staub oder die Dämpfe entzünden können.
- c) **Halten Sie Kinder und andere Personen während der Benutzung des Elektrowerkzeugs fern.** Bei Ablenkung können Sie die Kontrolle über das Gerät verlieren.

2) Elektrische Sicherheit

- a) **Der Anschlussstecker des Elektrowerkzeuges muss in die Steckdose passen. Der Stecker darf in keiner Weise verändert werden. Verwenden Sie keine Adapterstecker gemeinsam mit schutzgeerdeten Elektrowerkzeugen.** Unveränderte Stecker und passende Steckdosen verringern das Risiko eines elektrischen Schlages.
- b) **Vermeiden Sie Körperkontakt mit geerdeten Oberflächen wie von Rohren, Heizungen, Herden und Kühlschränken.** Es besteht ein erhöhtes Risiko durch elektrischen Schlag, wenn Ihr Körper geerdet ist.
- c) **Halten Sie Ihr Elektrowerkzeug von Regen oder Nässe fern.** Das Eindringen von Wasser in ein Elektrowerkzeug erhöht das Risiko eines elektrischen Schlages.
- d) **Zweckentfremden Sie das Kabel nicht, um das Elektrowerkzeug zu tragen, aufzuhängen, oder um den Stecker aus der Steckdose zu ziehen. Halten Sie das Kabel fern von Hitze, Öl, scharfen Kanten, oder sich bewegenden Geräteteilen.** Beschädigte oder verwickelte Kabel erhöhen das Risiko eines elektrischen Schlages.
- e) **Wenn Sie mit einem Elektrowerkzeug im Freien arbeiten, verwenden Sie nur Verlängerungskabel, die auch für den Außenbereich geeignet sind.** Die Anwendung eines für den Außenbereich geeigneten Verlängerungskabels verringert das Risiko eines elektrischen Schlages.
- f) **Wenn der Betrieb des Elektrowerkzeuges in feuchter Umgebung nicht vermeidbar ist, verwenden Sie einen Fehlerstromschutzschalter.** Der Einsatz eines Fehlerstromschutzschalters vermindert das Risiko eines elektrischen Schlages.

3) Sicherheit von Personen

- a) **Seien Sie aufmerksam, achten Sie darauf, was Sie tun, und gehen Sie mit Vernunft an die Arbeit mit dem Elektrowerkzeug. Benutzen Sie kein Elektrowerkzeug, wenn Sie müde sind oder unter dem Einfluss von Drogen, Alkohol oder Medikamenten stehen.** Ein Moment der Unachtsamkeit beim Gebrauch des Elektrowerkzeuges kann zu ernsthaften Verletzungen führen.
- b) **Tragen Sie persönliche Schutzausrüstung und immer eine Schutzbrille.** Das Tragen persönlicher Schutzausrüstung, wie Staubmaske, rutschfeste Sicherheitsschuhe, Schutzhelm oder Gehörschutz, je nach Art und Einsatz des Elektrowerkzeuges, verringert das Risiko von Verletzungen.

- c) **Vermeiden Sie eine unbeabsichtigte Inbetriebnahme. Vergewissern Sie sich, dass das Elektrowerkzeug ausgeschaltet ist, bevor Sie es an die Stromversorgung und/oder den Akku anschließen, es aufnehmen oder tragen.** Wenn Sie beim Tragen des Elektrowerkzeuges den Finger am Schalter haben oder das Gerät eingeschaltet an die Stromversorgung anschließen, kann dies zu Unfällen führen.
- d) **Entfernen Sie Einstellwerkzeuge oder Schraubenschlüssel, bevor Sie das Elektrowerkzeug einschalten.** Ein Werkzeug oder Schlüssel, der sich in einem drehenden Gerät befindet, kann zu Verletzungen führen.
- e) **Vermeiden Sie eine abnormale Körperhaltung. Sorgen Sie für einen sicheren Stand und halten Sie jederzeit das Gleichgewicht. Arbeiten Sie nicht auf einer Leiter.** Dadurch können Sie das Elektrowerkzeug in unerwarteten Situationen besser kontrollieren.
- f) **Tragen Sie geeignete Kleidung. Tragen Sie keine weite Kleidung oder Schmuck. Halten Sie Haare, Kleidung und Handschuhe fern von sich bewegenden Teilen.** Lockere Kleidung, Schmuck oder lange Haare können von sich bewegenden Teilen erfasst werden.
- g) **Wenn Staubabsaug- und -auffangeinrichtungen montiert werden können, vergewissern Sie sich, dass diese angeschlossen sind und richtig verwendet werden.** Verwendung einer Staubabsaugung kann Gefährdungen durch Staub verringern.

4) Verwendung und Behandlung des Elektrowerkzeuges

- a) **Überlasten Sie das Gerät nicht. Verwenden Sie für Ihre Arbeit das dafür bestimmte Elektrowerkzeug.** Mit dem passenden Elektrowerkzeug arbeiten Sie besser und sicherer im angegebenen Leistungsbereich.
- b) **Benutzen Sie kein Elektrowerkzeug, dessen Schalter defekt ist.** Ein Elektrowerkzeug, das sich nicht mehr ein- und ausschalten lässt, ist gefährlich und muss repariert werden.
- c) **Ziehen Sie den Stecker aus der Steckdose und/oder entfernen Sie den Akku, bevor Sie Geräteeinstellungen vornehmen, Zubehörteile wechseln oder das Gerät weglegen.** Diese Vorsichtsmaßnahme verhindert den unbeabsichtigten Start des Elektrowerkzeuges.
- d) **Bewahren Sie unbenutzte Elektrowerkzeuge außerhalb der Reichweite von Kindern auf. Lassen Sie Personen das Gerät nicht benutzen, die mit diesem nicht vertraut sind oder diese Anweisungen nicht gelesen haben.** Elektrowerkzeuge sind gefährlich, wenn sie von unerfahrenen Personen benutzt werden.
- e) **Pflegen Sie Elektrowerkzeuge mit Sorgfalt. Kontrollieren Sie, ob bewegliche Teile einwandfrei funktionieren und nicht klemmen, ob Teile gebrochen oder so beschädigt sind, dass die Funktion des Elektrowerkzeuges beeinträchtigt ist. Lassen Sie beschädigte Teile vor dem Einsatz des Gerätes reparieren.** Viele Unfälle haben ihre Ursache in schlecht gewarteten Elektrowerkzeugen.
- f) **Halten Sie Schneidwerkzeuge scharf und sauber.** Sorgfältig gepflegte Schneidwerkzeuge mit scharfen Kanten verklemmen sich weniger und sind leichter zu führen.
- g) **Verwenden Sie Elektrowerkzeug, Zubehör, Einsatzwerkzeuge usw. entsprechend diesen Anweisungen. Berücksichtigen Sie dabei die Arbeitsbedingungen und die auszuführende Tätigkeit.** Der Gebrauch von Elektrowerkzeugen für andere als die vorgesehenen Anwendungen kann zu gefährlichen Situationen führen.

5) Service

- a) **Lassen Sie Ihr Werkzeug nur von qualifiziertem Fachpersonal und nur mit Original-Ersatzteilen reparieren.** Damit wird sichergestellt, dass die Sicherheit des Elektrowerkzeuges erhalten bleibt.

6) Sicherheitshinweise für Bohrmaschinen

- a) **Tragen Sie Gehörschutz bei der Benutzung von Bohrmaschinen.** Die Einwirkung von Lärm kann Hörverlust bewirken.
- b) **Benutzen Sie die mit dem Gerät mitgelieferten Zusatzhandgriffe.** Der Verlust der Kontrolle über die Maschine kann zu Verletzungen führen.

- c) **Halten Sie beim Bohren einen ausreichend großen Sicherheitsabstand zur Bohrkronen ein und berühren Sie keine rotierenden Teile. Sichern Sie den Gefahrenbereich ab und halten Sie Kinder und andere Personen vom Gefahrenbereich fern.** Herabfallende oder umherfliegende Teile können zu Verletzungen führen.

2. BESONDERE HINWEISE - Bitte beachten!

Diese Kernbohrmaschine ist nur für den gewerblichen Gebrauch bestimmt und darf nur von unterwiesenen Personen bedient werden.
Sie wird bestimmungsgemäß nur zum Bohren von Gestein, Beton und Mauerwerk verwendet.

Für den Betrieb sind die einschlägigen Bestimmungen zu beachten.

Elektrowerkzeuge müssen in regelmäßigen Abständen (ca. 6 Monate) einer Sicherheitsprüfung durch den Fachmann unterzogen werden.

Schalten Sie nach einer Unterbrechung Ihrer Arbeit die Kernbohrmaschine nur dann ein, nachdem Sie sich davon überzeugt haben, dass sich die Bohrkronen frei drehen lässt.

Tragen Sie beim Arbeiten mit dieser Maschine einen Gehörschutz.

3. TECHNISCHE BESCHREIBUNG

Die DK 62 HS ist eine Diamant-Kernbohrmaschinen, die ausschließlich im Bohrständler (2) montiert betrieben werden (ständergeführt).
Sie sind geeignet zum Bohren in Gestein, Beton, Asphalt und Mauerwerk.

Durch das Zuführen von Wasser über den Kugelhahn (1a) durch die Diamant-Bohrkronen (3) wird das abgetragene Material weggespült, und das Werkzeug gekühlt (Nassbohren).
Das Bohrwerkzeug, die Diamant-Bohrkronen (3), ist dabei ein Hohlbohrer, der mit aufgelöteten oder aufgeschweißten und mit Diamantsplittern imprägnierten Segmenten bestückt ist.
Falls erforderlich, wird das Spülwasser mit einem Allzwecksauger durch einen Wassersammelring (4) wieder abgesaugt.

Die Maschine darf nicht für einen anderen Zweck verwendet oder mit anderen Werkzeugen betrieben werden.

Die DK 62 HS ist strahlwassergeschützt und entspricht damit der Schutzart IP 55.
Der Motor ist wassergekühlt, d.h. das Kühl- und Spülwasser für die Bohrkronen durchströmt die Kühlwendel des Motors bevor es der Bohrkronen zugeführt wird.
Bei bestimmungsgemäßem Gebrauch dringt kein Wasser in die Maschine ein. Es ist also möglich, ohne weitere Vorkehrungen vertikal nach oben gerichtet zu bohren (Überkopfbohren).
In der DK 62 HS ist zusätzlich eine Unterspannungsauslösung integriert, d.h. nach einer Unterbrechung der Netzspannung läuft die Maschine nach Spannungsrückkehr nicht unbeabsichtigt an.

3.1 Technische Daten

Maschinentyp		DK62HS
Nennspannung	V	400/3~
Nennstrom	A	13
Nennleistung	W	7500
Abgabeleistung	W	6500
Nennfrequenz	Hz	50
Drehzahlen (Vollast)	1/min	230/460/720
Bohr \varnothing in Beton ca.	mm	55 - 350 *
Gewicht	kg	26,4
Schutzart		IP 55
Werkzeugaufnahme		1 1/4" UNC

* Bohrungen über \varnothing 300 mm können nur mit besonders stabilem Bohrständler, unter Verwendung von Schwerlastdübeln zur Befestigung, erstellt werden. Ab \varnothing 400 sind besonders schnittfreundige Bohrwerkzeuge mit geringem Anpressdruck und hoher Rundlaufgenauigkeit zu verwenden

Betriebsdaten DK62HS				
Schaltstellung/Drehzahl	1/min	1/230	2/460	3/720
Bohr \varnothing Beton	mm	165 - 350	85 - 170	55 - 110
Wassermenge ca.	l/min	1,3 - 1,9	1 - 1,3	0,8 - 1,1

3.2 Lieferumfang

Diamant-Kernbohrmaschine (1), mit Kugelhahn und Stecknippel (1a) und Bedienungsanleitung.

3.3 Geräuschemission und Vibration (EN 50144)

Der typische A-bewertete Schalldruckpegel beträgt 72 dB(A).
Der typische A-bewertete Schalleistungspegel beträgt 85 dB.
Die typische bewertete Beschleunigung beträgt 2,5 m/s².

4. VORBEREITUNG

Überzeugen Sie sich, dass die Maschine beim Transport nicht beschädigt wurde. Prüfen Sie, ob die Netzspannung mit der auf dem Typenschild angegebenen Spannung übereinstimmt.

4.1 Elektrischer Anschluss

Betreiben Sie die Maschine nur an einer ordnungsgemäß geerdeten CEE Steckdose (CEE 5pol. 3P+PE 32 A 6h - 400 V). Der Nullleiter ist dabei nicht erforderlich.

In die DK62HS dringt bei bestimmungsgemäßem Gebrauch kein Wasser ein, somit ist der Betrieb direkt am elektrischen Netz möglich. Da bei einer Beschädigung der Wasserschutz nicht mehr garantiert ist, empfehlen wir jedoch, zum Schutz der Bedienungsperson einen FI vorzuschalten.

Achten Sie besonders darauf, dass alle drei Phasen korrekte Spannung (400 V) führen.

Ungleichmäßige Netzspannung (Phasenunsymmetrie) oder Unterbrechung einer Phase (Phasenausfall) mindern die Leistungsabgabe erheblich und können zu irreparablen Motorschäden führen.

4.2 Wasseranschluss

Schließen Sie die Maschine über den Stecknippel an die Wasserversorgung an.

Achtung: max. Wasserdruck 3 bar

Als Verbindungsstück zur Maschine verwenden Sie bitte eine GARDENA-Kupplung.

Die Kunststoffkupplung erhalten Sie z.B. im Bau- oder Gartenfachmarkt. Eine qualitativ hochwertige Messingkupplung erhalten Sie bei WEKA direkt.

Verwenden Sie nur sauberes Leitungswasser, da durch Schmutzwasser der Wärmeübergang an den Kühlflächen erheblich gestört wird, und dadurch am Motor irreparable Schäden entstehen können. Außerdem verschleifen die Wellendichtringe sehr schnell.

Wenn Wasser aus der Leckbohrung am Wasseranschlussring austritt, sind die Wellendichtringe unverzüglich zu wechseln.

Dies sollte nur in einer autorisierten Fachwerkstatt vorgenommen werden.

Achtung: Bei Vollast ist zur Kühlung des Motors mind. 1l Wasser pro Minute erforderlich.

Öffnen Sie nach dem Betrieb den Kugelhahn, damit der Kühlpalt leer läuft. Dies ist besonders in der kalten Jahreszeit wichtig - Frostgefahr.

4.3 Montage im Bohrständer

Die DK62HS wird am Getriebefuß (s. Bild) mit 4 Schrauben M8 am Bohrständer (2) befestigt.

Ziehen Sie die Schrauben mit einem Drehmoment von 20 Nm an und wählen Sie die Schraubenlänge dabei so, dass die Einschraublänge mindestens 15 mm beträgt.

Setzen Sie die Maschine nur in einem stabilen, und mit präzisen und spielarmen Führungen versehenen Bohrständer ein.

Achten Sie darauf, dass die Maschinenachse absolut parallel zur Bohrständersäule verläuft. Verwenden Sie nur Bohrständer mit ausreichender Standsicherheit.

4.4 Netzschalter - EIN-AUS-Taster (1c) und Motorschutz

Die DK 62 HS ist über Thermoschalter in der Statorwicklung direkt thermisch geschützt. Der Laststrom wird von einem im Steckergehäuse eingebauten Schütz geschaltet. An der Maschine ist der EIN-AUS-Taster, der über eine Steuerleitung mit dem Steckergehäuse verbunden ist.

Wird der Motor thermisch überlastet, schaltet der Schütz ab. Lassen Sie nun die Kühlung weiterlaufen,

um den Motor zügig abzukühlen. In diesem Fall ist es möglich, schon nach ca. 20s wieder einzuschalten.

4.5 Netzstecker

Im Netzstecker ist ein Phasenwender zur Drehrichtungsumkehr integriert. Mit einem großen Schraubendreher kann durch Verdrehen von zwei Phasen (Kontaktstiften) die Drehrichtung geändert werden.

Benutzen Sie nicht die Drehrichtungsumkehr zum Lösen der Bohrkronen, da dadurch Getriebschäden entstehen können.

Betreiben Sie die Maschine nur in der angegebenen Drehrichtung (Drehrichtungspfeil auf dem Getriebegehäuse).

4.6 Getriebebeschaltung

Die DK62HS besitzt ein 3-Gang Schaltgetriebe. Schalten Sie nie mit Gewalt und nur im Auslauf bzw. bei Stillstand der Maschine.

Wählen Sie stets die geeignete Drehzahl dem Bohrdurchmesser entsprechend aus (s.o.a. Tabelle und Leistungsschild auf der Maschine).

4.7 Sicherheitskupplung

Die integrierte Sicherheitskupplung schützt Bedienungsperson, Maschine und Werkzeug vor hohen mechanischen Überlastungen.

Bitte beachten Sie, dass die Auslösezeit der Kupplung nicht länger als 3 - 4 Sekunden dauert, da sonst Verschleiß und Wärmeentwicklung stark zunehmen.

Maschinentyp	DK62HS
Auslösemoment/Sicherheitskupplung	310 Nm

5. I N B E T R I E B N A H M E

5.1 Diamant-Bohrkrone

Die Werkzeugaufnahme der DK62HS besteht aus einem Gewindezapfen mit 1 1/4" UNC.

Setzen Sie nur geeignete hochwertige Diamantwerkzeuge ein.

Verwenden Sie schnittfreudige Werkzeuge und achten Sie darauf, dass die Diamantsegmente gegenüber dem Bohrkronenrohr am Innen- und Außendurchmesser noch ausreichend überstehen.

Versehen Sie das Werkzeuggewinde mit etwas wasserfestem Fett, damit sich das Werkzeug wieder leicht lösen lässt.

Achten Sie darauf, dass der Rundlauffehler an den Diamantsegmenten der Bohrkronen nicht größer als 1 mm ist (Rundlaufschlag).

Verwenden Sie zum Wechseln der Bohrkronen nur passende Maulschlüssel. Halten Sie dabei mit einem zweiten Maulschlüssel die Bohrspindel fest.



Verwenden Sie niemals einen Hammer, o.ä. zum Lösen der Bohrkronen. Verlängern Sie ggf. den Maulschlüssel.

5.2 Bohren

Da der Bohrständer nicht Bestandteil des Lieferumfangs ist, wird hier nur auf einige wichtige Anwendungsmerkmale hingewiesen.

Beachten Sie bitte hierzu die Betriebsanleitung für den Bohrständer.

Befestigungsarten

Dübelbefestigung, Verstreben.

Die am häufigsten angewandte Befestigungsart ist die Dübelbefestigung. Benutzen Sie nur geeignete Metalldübel.

Auch ist es möglich, den Bohrständer mit einer geeigneten Strebe (Verspannsäule) gegen eine starre Wand zu verspannen.

Verspannsäulen werden vom Diamantwerkzeughandel angeboten.

Mit der DK62HS können Sie ohne weitere Vorkehrungen Überkopfboren. Zum Schutz der Bedienungsperson vor Wasser sollten Sie jedoch grundsätzlich einen Wassersammelring verwenden

(Bohrständerzubehör). Denken Sie daran, dass der durchgebohrte Kern in die Bohrkronen rutscht und Maschine und Bohrständer zusätzlich belastet. Größere Kerne sind entsprechend zu sichern.

Stellen Sie die Wassermenge am Kugelhahn (1a) so ein, dass das abgetragene Material vollständig aus dem Bohrloch gespült wird.

Sie spülen zu wenig, wenn sich um das Bohrloch Bohrschlamm bildet.

Arbeiten Sie mit genügend Anpresskraft. Ist sie zu gering, neigen die Diamanten zum "Polieren". In diesem Fall wird die Vorschubgeschwindigkeit immer geringer, bis zuletzt kein Abtrag mehr erfolgt. Abhilfe kann dann nur noch geschaffen werden, wenn die Diamant-Segmente mit einem SiC-Schleifstein "nachgeschärft" werden.

Achten Sie darauf, dass die Bohrkronen nicht vibrieren, da dadurch die Diamanten aus der Bindung gerissen werden.

Beim Durchbohren von Eisenarmierungen sollten Sie die Anpresskraft gegebenenfalls erhöhen und wenn nötig auf den nächst kleineren Gang zurückschalten.

Sollte das Bohrwerkzeug klemmen, versuchen Sie nicht, dieses motorisch durch Ein- und Ausschalten der Maschine zu lösen. Schalten Sie die Maschine sofort ab und lösen Sie die Bohrkronen durch Rechts- und Linksdrehen mit einem passenden Maulschlüssel. Ziehen Sie dabei die Maschine vorsichtig aus dem Bohrloch.

Sorgen Sie dafür, dass Sie keine Wasserleitung, oder gar eine elektrische Leitung an- oder durchbohren. Im Zweifelsfalle sollten Sie grundsätzlich den Bohrbereich mit einem Leitungsdetektor absuchen.

6. WARTUNG



ACHTUNG: Ziehen Sie grundsätzlich vor Beginn der Wartungs- oder Reparaturarbeiten den Netzstecker.

Reinigen Sie die Maschine nach Beendigung der Bohrarbeiten. Säubern Sie dabei auch das Bohrkronenaufnahmegewinde und befetten Sie es.

Reinigen Sie die Maschine mit einem trockenen oder feuchten Tuch und nicht mit einem Wasserstrahl. Sorgen Sie dafür, dass kein Wasser in die Maschine, oder den Schalterkasten gelangt. Achten Sie darauf, dass die Lüftungsschlitze stets sauber sind.

Bei Beschädigung von Kabel und Stecker sind diese nur in einer autorisierten Fachwerkstatt (www.weka-elektrowerkzeuge.de) zu reparieren, bzw. zu ersetzen.

6.1 Ölbadgetriebe

Nach den ersten 100 Betriebsstunden sollten Sie das Getriebeöl wechseln. Lassen Sie diese Arbeit in einer Fachwerkstatt durchführen, oder gehen Sie dabei folgendermaßen vor:

Maschine senkrecht im Schraubstock einspannen.

Die drei Innensechskantschrauben am Getriebe entfernen.

Motor samt Zwischendeckel abheben.

Getriebeöl wechseln, dabei nur original Getriebeöl verwenden (E.-Nr.: 9040001).

Die Füllmenge beträgt 450 ml (DK52: 400 ml).

Bei der Montage umgekehrt vorgehen, und darauf achten, dass sich die Passscheibe auf der Vorlegewelle befindet.

Fordern Sie im Zweifelsfall die technischen Unterlagen bei uns an.

ACHTUNG: Bei Austritt von Getriebeöl, Maschine sofort außer Betrieb setzen. Öl-mangel schädigt das Getriebe.

7. GARANTIE

Für die WEKA Kernbohrmaschine leisten wir 12 Monate Garantie vom Tag der Lieferung an. In dieser Zeit beheben wir kostenlos Material- und Fertigungsfehler.

Keine Garantieleistung erfolgt bei normaler Abnutzung, Überlastung, Nichtbeachtung der Betriebsanleitung und Eingriffen von Nichtberechtigten oder Verwendung von fremden Teilen.

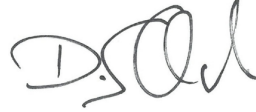
8. EG - KONFORMITÄT SERKLÄRUNG

Bezeichnung: Diamant-Kernbohrmaschine - zum Bohren in Beton, Gestein und Mauerwerk
Typ: DK62HS
ab Seriennr: 0110001

Wir erklären in alleiniger Verantwortlichkeit, dass dieses Produkt mit den folgenden Normen oder normativen Dokumenten übereinstimmt: EN60204-1, EN55014-1:2006 + A1:2009 + A2:2011, EN55014-2:1997 + Corrigendum 1997 + A1:2001 + A2:2008, EN61000-3-2:2006 + A1:2009 + A2:2009, EN61000-3-3:2008 und somit den Bestimmungen folgender Richtlinien entspricht: 2006/42/EG, 2004/108/EG, 2011/65/EU.

WEKA Elektrowerkzeuge
Auf der Höhe 20
D 75387 Neubulach

Neubulach, 07.04.2020
Daniel Schrade, Geschäftsführer



9. ENTSORGUNG



Nach der Richtlinie 2002/96/EG sind wir verpflichtet, Altgeräte zurückzunehmen, um sie stofflich zu trennen und zu recyceln (s. Kennzeichen auf dem Leistungsschild). Bitte sorgen Sie dafür, dass Altgeräte nicht in den unsortierten Siedlungsabfall gelangen, sondern an uns, bzw. im Ausland an unsere Vertretungen zurückgegeben werden.

Originalbetriebsanleitung - Änderungen vorbehalten 4210

Please read these instructions carefully before starting up the machine!

In the WEKA diamond core drilling machine you have an outstanding quality product with which you will be very satisfied, provided you use it properly.

1. GENERAL SAFETY PRECAUTIONS



WARNING! Read all safety precautions and instructions. Failures in the compliance with these safety precautions and instructions can cause electric shock, fire and/or heavy injuries.

Please keep these safety precautions and instructions for the future.

The term “electric tool” used in the safety precautions corresponds to mains operated electric tools (with mains cord) and to battery operated electric tools (without mains cord).

1) Security of employment

- a) **Keep your working area clean and well illuminated.** Disorder or unilluminated working areas can cause accidents.
- b) **Do not work in explosive ambiances with the electric tool, in which there are flammable liquid, gases or dusts.** Electric tools generate sparks which can inflame the dust or vapors.
- c) **Keep children and other persons away from the electric tool while using it.** When being distracted, you can lose the control on the device.

2) Electrical safety

- a) **The mains plug of the electric tool must fit into the socket. The plug must not be changed in any kind. Do not use adapter plugs together with earthed electric tools.** Unmodified plugs and fitting sockets reduce the risk of electric shock.
- b) **Avoid body contact with earthed surfaces, like tubes, heatings, cookers and fridges.** There is a higher risk of electric shock when your body is earthed.
- c) **Keep your electric tool away from rain or wetness.** The infiltration of water into an electric tool increases the risk of an electric shock.
- d) **Do not divert the cord from its intended use from carrying or hanging up the electric tool, or for pulling the plugs from the socket. Keep the cord away from heat, oil, sharp edges or moving device parts.** Damaged or tangled cords increase the risk of an electric shock.
- e) **If you work outside with your electric tool, only use extension cords that are appropriate for outside use.** The use of an extension cord which is appropriate for outside use reduces the risk of an electric shock.
- f) **If the use of the electric tool in humid areas is inevitable, use a ground fault circuit interrupter (GFCI).** The use of a GFCI reduces the risk of an electric shock.

3) Personal safety

- a) **Be attentive, pay attention to what you do and go to work with the electric tool with reason. Do not use an electric tool when you are tired or under the influence of drugs, alcohol or pharmaceuticals.** One moment of carelessness while using an electric tool kann cause serious injuries.
- b) **Wear personal protective equipment and always goggles.** The wearing of personal protective equipment, like dust mask, skid-proof shoes, protection helmet or hearing protection, depending on the kind and use of the electric tool reduces the risk of injuries.
- c) **Avoid unintended start up. Make sure that the electric tool is switched off before connecting it to the mains and/or the battery, picking it up or carrying it.** When you have your finger on the switch while carrying the electric tool or connect the device to the mains when it is switched on, this can cause accidents.
- d) **Remove adjusting tools or wrenches before switching on the electric tool.** A tool or wrench which is located on a turning device can cause injuries.
- e) **Avoid abnormal posture. Care for safe standing and keep the balance anytime. Do not work on a ladder.** Thus you can control the electric tool better in unexpected situations.

- f) **Wear suitable clothing. Do not wear wide clothing or jewelry. Keep hair, clothing and gloves away from moving parts.** Wide clothing, jewelry or long hair can be caught by moving parts.
- g) **If there is the possibility to assemble a dust exhauster and collecting device, make sure that these are connected and used correctly.** The use of a dust exhauster can reduce dangers by dust.

4) Use and handling of the electric tool

- a) **Do not overload the device. Use the appropriate electric tool for your work.** With the appropriate electric tool you work better and saver in the declared range of performance.
- b) **Do not use an electric tool whose switch is damaged.** An electric tool which can not be switched on and off is dangerous and has to be repaired.
- c) **Unplug the plug from the socket and/or remove the battery before carrying out instrument settings, exchanging accessories or put the device aside.** This safety measure avoids the unintended start of the electric tool.
- d) **Keep unused electric tools out of reach of children. Do not allow persons to use the device who are not familiar with it or have not read these instructions.** Electric tools are dangerous if they are used by inexperienced persons.
- e) **Maintain electric tools with care. Check if movable parts function correctly and do not jam, if parts are broken or damaged in that way, that the function of the electric tool affected. Have damaged parts repaired before using the device.** Many accidents originate from bad maintained electric tools.
- f) **Keep the cutting tool sharp and clean.** Carefully maintained cutting tools with sharp edges do jam less and are easier to guide.
- g) **Use electric tool, accessory, operation tools, etc. according to these instructions. Thereby consider the conditions of employment and the work to be done.** The use of electric tools for others than the intended task can result in dangerous situations.

5) Service

- a) **Have your tool only repaired by qualified personnel and only with original spare parts.** Thus it is assured that the safety of the electric tool is being obtained.

6) Safety precautions for drilling machines

- a) **Wear hearing protection while using drilling machines.** The effect of noise can cause hearing loss.
- b) **Use the additional handles that are supplied with the device.** The loss of control on the machine can cause injuries.
- c) **While drilling keep a sufficient big distance to the drill bit and do not touch rotating parts. Protect the danger zone and keep children and other persons away from it.** Falling or catapulted parts can cause injuries.

2. PARTICULAR INFORMATION - Please note!

This core drilling machine is only intended for industrial use and may only be operated by trained personnel.

Proper use extends only to the drilling of rock, concrete and masonry.

The drilling tool (diamond drill bit) is a hollow drill which is fitted with soldered-on or welded-on segments impregnated with diamonds.

For operation, the relevant regulations must be observed.

Power tools must regularly (approx. 6 months) be checked by safety by a specialist. regular intervals (approx. 6 months).

After any interruption to your work, only switch the core drilling machine on again after you have satisfied yourself that the drill bit can rotate freely.

Wear ear protection when working with this machine.

3. TECHNICAL DESCRIPTION

The DK62HS is a diamond core drilling machine which is operated only when fixed in a core drill rig (2). It is suitable for drilling into rock, concrete, asphalt and masonry.

By the addition of water through the diamond drill bit (3) via the ball valve (1a) the drilled material is flushed away and the tool cooled (wet drilling). The drilling tool, the diamond drill bit (3), is a tube drill which is fitted with soldered-on or welded-on segments impregnated with diamonds.

If necessary, the flushing water is extracted through a water collecting ring (4) by means of a suction unit.

The machine may not be used for a different purpose or with a different tool.

The DK62HS is splash-water proof and thus corresponds to the protection class IP 55.

The motor is water-cooled, i.e. the cooling and flushing water for the core bit flows through the cooling spiral of the motor before being flushed through the core bit.

On proper use water can not enter the machine. Thus it is possible to drill overhead without any further precautions.

In the DK62HS there is an additional low voltage circuit breaker integrated, i.e. after a break of the mains, the machine does not start unintended after return of voltage.

3.1 Specifications

Machine type		DK62HS
Nominal voltage	V	400/3~
Nominal current	A	13
Nominal power	W	7500
Power output	W	6500
Nominal frequency	Hz	50
Speed (full load)	1/min	230/460/720
Drill Ø in Concrete	mm	55 - 350 *
Weight	kg	26,4
Degree of water protection		IP 55
Tool fixture		1 1/4" UNC

* Holes of more than Ø 300 mm can only be produced with particularly stable rigs and the use of heavy duty dowels for fastening. Upward Ø 400 it is required to use particularly aggressive core bits with low specific pressure and high concentricity.

** If the motor is prepared for 60Hz nominal frequency the data of speed increases and the data of drillØ decreases by the factor of 1,2.

Operating data DK62HS				
Gear change position/Speed	1/min	1/230	2/460	3/720
Drill Ø concrete	mm	165 - 350	85 - 170	55 - 110
Water volume approx.	l/min	1,3 - 1,9	1 - 1,3	0,8 - 1,1

3.2 Scope of delivery

Diamond core drilling machine (1) with ball valve and water connect nipple (1a), and operating instructions.

3.3 Noise emissions and vibration (EN 50144)

The typical A-rated sound pressure level is 72 dB(A).

The typical A-rated sound level is 85 dB.

The typical rated acceleration is 2.5 m/s².

4. PREPARATION

Convince yourself that the machine has not been damaged in transit. Check that the nominal voltage is the same as the voltage indicated on the rating plate.

4.1 Electrical connection

Operate this machine only via a properly earthed 3-phase socket (CEE 5 poles 3P+PE 16 A 6h - 400V, resp. NEMA L15-20, 3P+PE 20A - 250V).

When properly used, water doesn't enter the machine, so that the operation directly on the electrical mains is possible. As, when the machine is damaged, the water protection is no longer guaranteed, we

recommend to use a RCD for saving the operator.

Please take care for a correct mains voltage. Incorrect mains voltage, like undervoltage, phase-disconnection or unsymmetrical phase voltage decrease the power output considerable and can take to irreparable damages of the motor.

4.2 Water connection

Connect the water to the water supply via the plug-in nipple.

Attention: max. water pressure 3 bar.

Please use a GARDENA coupling as the connecting piece to the machine. This can be obtained from a garden centre or builders' merchant.

A water coupling of brass of high value can be received directly from WEKA.

Use only clean water, as dirty water will considerably disturb the heat exchange on the cooling surface and thereby the motor can be totally damaged. Else the seals wear out very quickly.

When water issues from leakage hole on the water supply bush, the seals are to be changed at once. This is only to be done in an autorised prepare centre.

Attention: Under full power conditions are at least 1l water per minute required.

Open the water coupling after the operation, so that the cooling split can empty. This is especially in cold seasons very important because of danger of frost.

4.3 Fitting up in the core drill rig

The DK62HS is fastened at the gear foot (see illustration) with 4 M8 screws with the core drill rig (2).

Choose these screws with a length of thread engagement of at least 15 mm and tighten them with a torque of 20 Nm.

Place the machine only in a stable core drill rig which has precise guides which are free from clearance. Ensure that the machine axis is absolutely parallel to the rig column. Only use rigs with sufficient stability.

4.4 Mains switch - ON-OFF-button (1c) and integrated overcurrent protection

The DK62HS is directly thermal protected by a thermal switch in the stator windings. The load current is switched by a contactor which is fixed in the switch case. On the top of the machine is the ON-OFF-button, which is connected with the switch case via the cable.

If the motor is overloaded, the contactor switches off. Let the cooling keep on running, so that the motor is able to cool fastly. In this case it is possible to switch the machine on already after 20 s.

4.5 Mains plug

A phase inverter is fixed in the mains plug.

With a big screw driver it is possible to change the rotation by distorting of two phases (contactpins).

Don't use the rotation return for loosening the core bit, as this might damage the gear. Operate the machine only in the stated direction (rotation arrow on the gear case).

4.6 Gear change

The DK62HS is fitted with a 3-speed gear.

Never use force to the gear change grip, and only change the speed when the machine is decelerating or has stopped. Always select the appropriate speed for the drill diameter (see table and rating plate on the machine).

4.7 Safety clutch

The integrated friction clutch protects the operator, the machine and the tool against high mechanical overloads.

Please ensure that the release time of the clutch is not more than 3 - 4 seconds, as otherwise wear and heat will increase rapidly.

Type of machine	DK62HS
Release torque / safety clutch	310 Nm

5. PUTTING INTO OPERATION

5.1 Diamond drill bit

The DK62HS's tool fixture consists of a shaft with a female thread of 1 ¼" UNC. Only use suitable high-

quality diamond tools.

Only use appropriate diamond tools and ensure that the diamond segments are sufficiently larger than the inner and outer diameter of the drill bit tube.

Apply water-resistant grease to the tool thread so that the tool can be easily loosened.

Ensure that the radial run out on the diamond segments of the drill bit is no greater than 1 mm (eccentricity).

Only use suitable wrenches for changing the core bit. Thereby hold the drilling spindle with another wrench.



Never use a hammer or something similar to open the core bit. If necessary elongate the wrench.

5.2 Drilling

Since the rig is not included in the delivery, only a few important features are noted here.

Please pay attention to the operating instructions for the rig.

Fixing methods

Dowel fixing, bracing.

The most common method of fixing is dowel fixing. Use only metal dowels.

It is also possible to fasten the drill stand with a suitable quick shift column against a rigid wall. Appropriate columns are offered by the diamond tool market.

With the DK42B/52 you can also drill overhead without any further precautions. For protecting the operator against water, you should however on principal use a water collecting ring (accessory for drill rig). Consider that the drilled core slips into the core bit and thus loads machine and drill rig additionally. Bigger cores have to be secured accordingly.

Set the volume of water at the ball valve (1a) such that the carried off material is completely flushed from the drill hole.

Mud forms round the drill hole points to the use off too less water.

Use force as required. If you do not, the diamonds will tend to "polish". In this case the rate of advance will fall constantly until it finally stops.

In this case the segments have to be "sharpened" again by means of a SiC-grindstone.

Take care that the drill bit does not vibrate, otherwise the diamonds are detached by force.

When drilling through reinforcements, you might have to use greater initial pressure and the next lower gear.

If the drill blocks, do not try to loosen it by switching the machine on and off. Switch the machine off immediately and loosen the drill bit by turning right and left using a suitable wrench. Carefully remove the machine from the borehole.

Take care not to cut a water-pipe or even an electric mains. In case of doubt use a line detector for searching the drilling area.,

6. MAINTENANCE



ATTENTION: Before beginning maintenance or repair remove the mains plug from the supply socket.

Clean the machine once the drilling work has been completed. Also clean and grease the drill bit-holding thread.

Clean the machine with a dry or moist cleaning-rag and not with a jet of water. Make sure that no water gets into the machine or the switch box. Ensure that the ventilation slots are always clean.

Damaged cords and plugs have to be repaired or exchanged exclusively in an authorized repair station (www.weka-elektrowerkzeuge.de).

6.1 Oil bath gear

The gear oil should be changed after the first 100 hours of operation. Ensure that this work is carried out in a specialist workshop, or demand on the appropriate technical documents for this work.

Clamp the machine horizontally into the vice.
Remove the three hexagon socket screws at the gear.
Take off the motor with the intermediate flange.
Change gear oil, therefore only use original gear oil (E.-Nr.: 9040001).
The required quantity is 450 ml (DK52: 400 ml).
When assembling proceed vice versa and take care that the shim ring is on the pinion shaft.
In case of doubt, ask for the technical information from us.

ATTENTION: If gear oil escapes, stop the machine immediately. Lack of oil will damage the gear.

7. GUARANTEE

We will guarantee the WEKA core drilling machine for 12 months from the day of delivery. During this period we will rectify material and production defects free of charge. This warranty does not cover normal wear and tear, overloading, non-compliance with the operating instructions and intervention by unauthorized persons or the use of parts from other companies.

8. DECLARATION OF CONFORMITY

Description: Diamond core drill - for drilling holes in concrete, stone and masonry
Type: DK62HS (and versions)
from serial no.: 0110001

We hereby declare under our sole responsibility that this product conforms with the following standards: EN60204-1, EN55014-1:2006 + A1:2009 + A2:2011, EN55014-2:1997 + Corrigendum 1997 + A1:2001 + A2:2008, EN61000-3-2:2006 + A1:2009 + A2:2009, EN61000-3-3:2008 in accordance to the regulations of directive 2006/42/EG, 2011/65/EU and 2004/108/EG.

WEKA Elektrowerkzeuge
Auf der Höhe 20
D 75387 Neubulach

Neubulach, 07.04.2020
Daniel Schrade, Manager



9. RECYCLING



According to the European regulation 2002/96/EG we have to take back old machines for departing them by substance and for recycling (see sign on name plate). Please make sure that the old tool does not get into the unsorted municipal solid waste, but that they are given back to us, resp. abroad to our distributors.

Original instructions - Subject to change without notice 4210

FR NOTICE DE L'UTILISATEUR - CAROTTIERE A DIAMANTS DK62HS

A lire attentivement avant la mise en service de la machine!

Vous venez d'acquérir une carottière à diamants WEKA d'excellente qualité qui vous donnera entière satisfaction si vous l'utilisez conformément à sa destination.

1. CONSIGNES GENERALES DE SECURITE



Attention: les mesures de sécurité suivantes doivent toujours être respectées lors de l'utilisation d'outillages électriques afin d'éviter les chocs électriques, les risques de blessures et d'incendie. Lisez et respectez ces consignes avant d'utiliser l'appareil. Conservez-les à portée de la main.

1) Sécurité de poste de travail

- a) **Maintenez votre poste de travail en ordre.** Un espace de travail désordonné est source de risques d'accident.
- b) **N'utilisez pas les outillages électriques à proximité de gaz combustibles.**
- c) **Eloignez les enfants.** Ne laissez pas des personnes non autorisées toucher l'outil ou le câble, tenez-les éloignées de votre lieu de travail.

2) Sécurité électrique

- a) **Le raccordement des appareils électriques doit être conforme, et correspondre à la prise adéquate. La prise électrique ne doit en aucun cas être modifiée. Vous ne devez en aucun cas utiliser un adaptateur ou une pièce intermédiaire avec un appareil relié à la terre.** Les prises d'origine vous protègent du risque de court circuit et de décharge électrique.
- b) **Protégez-vous contre les chocs électriques.** Evitez tout contact corporel avec des pièces mises à la terre, par exemple tubes, radiateurs, réfrigérateurs etc.
- c) **Tenez compte des influences de l'environnement.** N'exposez pas les outillages électriques à la pluie.
- d) **N'utilisez pas le câble à d'autres fins que celles pour lesquelles il est conçu.** Ne portez jamais l'outil par le câble et ne vous en servez pas pour débrancher la fiche de la prise. Protégez le câble de la chaleur, de l'huile et des arêtes vives.
- e) **Lors des travaux en plein air, utilisez exclusivement les câbles de rallonge homologués et identifiés.**
- f) **Conformément aux prescriptions européennes et internationales, le branchement électrique de sondeuses à carottage au diamant à système d'amenée d'eau doit toujours s'effectuer par le biais d'un disjoncteur de protection à courant de défaut (FI). Le PRCD ne doit pas être placé dans l'eau. Son bon fonctionnement doit être contrôlé à intervalles réguliers en appuyant sur la touche TEST.** Ne jamais faire fonctionner une sondeuse à carottage au diamant en mode par voie humide sans PRCD ou FI directement au niveau du réseau.

3) Sécurité des personnes

- a) **Soyez toujours attentifs. Observez votre travail.** Procédez raisonnablement et n'utilisez pas l'outillage électrique lorsque vous n'êtes pas concentré.
- b) **Vous devez porter les vêtements de sécurité et des lunettes de travail.** Le port des effets de sécurité, tel que masque, chaussure de sécurité, casque ou protection auditive diminue les risques d'accidents et de blessures.
- c) **Evitez un démarrage intempestif. Ne portez pas d'outillages électriques branchés sur la prise avec le doigt sur la commande.** Assurez-vous que la commande est coupée avant le branchement sur le secteur.
- d) **Ne laissez pas une clé d'outil en place.** Avant la mise en marche, assurez-vous que les clés et les outils insérés sont enlevés.

- e) **Ne vous penchez pas trop sur l'outil. Evitez des postures anormales. Ne jamais travailler sur une échelle.** Ayez toujours une station verticale stable et conservez toujours votre équilibre.
- f) **Ne portez pas de vêtements larges ou de bijoux.** Ils peuvent être saisis par des pièces en mouvement. Lors de travaux en plein air, des gants en caoutchouc et des chaussures antidérapantes sont recommandés. Si vous avez des cheveux longs, portez un filet à cheveux.
- g) **Raccordez une aspiration de poussière à votre outillage électrique s'il est conçu à cet effet et vérifiez qu'elle fonctionne correctement.**

4) Utilisation et traitement de l'outil électrique

- a) **Ne surchargez pas votre outillage électrique.**
- b) **N'utilisez pas d'outillages électriques sur lesquels il est impossible d'actionner le commutateur.** Les commutateurs détériorés doivent être remplacés dans un atelier de service après-vente.
- c) **Débranchez la fiche secteur lorsque vous n'utilisez pas votre outillage, avant une intervention de maintenance ou de changement d'outil.**
- d) **Rangez votre outillage électrique en lieu sûr.** Les outils non utilisés doivent être rangés dans des endroits secs, fermés et hors de portée des enfants.
- e) **Entretenez soigneusement vos outils électriques. Vérifiez que votre appareil n'est pas endommagé. Avant d'utiliser votre outillage électrique, vous devez vérifier le bon fonctionnement des équipements de protection ou des pièces endommagées. Vérifier que les pièces en mouvement fonctionnent correctement, qu'elles ne coïncident pas, qu'aucune pièce n'est cassée, que toutes les autres pièces sont parfaitement montées et que toutes les autres conditions pouvant influencer l'utilisation de l'appareil sont correctes.** Sauf indications contraire dans les notices, les équipements de protection et les pièces endommagées doivent être réparés ou changés dans les règles de l'art par un atelier de service après-vente.
- f) **Veillez à ce qu'ils soient bien affûtés et propres afin de pouvoir travailler mieux et avec plus de sécurité.** Respectez les consignes de maintenance et de changement d'outil. Vérifiez régulièrement le câble et faites-le remplacer par un électricien agréé s'il est détérioré. Contrôlez régulièrement les rallonges et remplacez-les si elles sont endommagées. Maintenez les poignées sèches, exemptes d'huile et de graisse.
- g) **Attention: pour votre propre sécurité, utilisez exclusivement des accessoires ou des appareils complémentaires indiqués dans la notice de l'utilisateur ou proposés dans le catalogue correspondant.** L'utilisation d'outils ou accessoires autres que ceux qui sont indiqués peut entraîner un risque personnel de blessure pour l'utilisateur.

5) Service

- a) **Faites entretenir et réparer vos appareillages par des personnes qualifiées, et en utilisant uniquement des pièces d'origine.** La sécurité de vos appareils et de vous-même sera assurée. Confier les réparations de l'outil électrique à un électricien. Cet outil électrique est conforme aux prescriptions compétentes en matière de sécurité. Les réparations ne doivent être réalisées que par un électricien à l'aide de pièces de rechange d'origine. Dans le cas contraire, des accidents sont possibles pour l'utilisateur.

6) Avis de sécurité pour foreuses

- a) **Portez un protège-oreilles lorsque vous travaillez avec cette machine.**
- b) **Utilisez votre machine avec la poignée livrée à cet effet.** La perte du contrôle de la machine peut causer un accident et des blessures graves.
- c) **Vous devez garder, pendant le carottage, une distance minimum de la couronne ou de toute pièce tournante.** Les pièces qui peuvent se détacher ou tomber peuvent vous blesser.

2. REMARQUES PARTICULIÈRES - Veuillez les observer !

Cette sondeuse rotative à diamants est uniquement destinée à un usage professionnel et ne doit être utilisée que par du personnel formé.

Elle est uniquement destinée au forage dans les roches, le béton et la maçonnerie.

Il faut observer les dispositions applicables pour son utilisation.

Les outils électriques doivent être soumis à un contrôle de sécurité effectué par un spécialiste à intervalles réguliers (env. 6 mois).

Après une interruption de votre travail, ne remettez la carottière en marche qu'après vous être assuré que la couronne tourne librement.

Portez un protège-oreilles lorsque vous travaillez avec cette machine.

3. DESCRIPTION TECHNIQUE

La DK62HS est une sondeuse rotative à diamants qui est exclusivement utilisée dans un support de forage (2) (guidée par le support).

Elle est adaptée au forage dans la roche, le béton, l'asphalte et la maçonnerie. L'alimentation en eau par le robinet à boisseau sphérique (1a), au travers de la couronne diamantée (3), rince le matériau enlevé par un courant d'eau et refroidit l'outil (forage à l'eau).

L'outil de forage, la couronne diamantée (3), est un foret à couronne équipé de segments brasés ou soudés et imprégnés d'éclats de diamants.

Si cela est nécessaire, l'eau de rinçage est à nouveau aspirée par un aspirateur universel au travers d'un anneau collecteur d'eau (4).

La machine ne doit pas être utilisée pour une autre application que celle pour laquelle elle a été conçue, ni avec des outils non adaptés à son usage.

La DK62HS est protégée contre les jets d'eau et répond donc au type de protection IP 55. Le moteur est refroidi par eau, c.-à-d. l'eau de refroidissement et de rinçage pour la couronne diamantée passe dans les hélices de refroidissement du moteur avant d'être amenée vers la couronne diamantée.

L'eau ne pénètre pas dans la machine si elle est utilisée conformément à sa destination. Il est donc possible de forer verticalement vers le haut (forage au-dessus du niveau de la tête) sans autres préparatifs.

La DK62HS est en plus équipée d'un déclenchement à minimum de tension, c.-à-d. après une coupure de la tension du secteur, la machine ne redémarre pas inopinément au retour de la tension du secteur.

3.1 Caractéristiques techniques

Type de machine		DK62HS
Tension nominale	V	400/3~
Courant nominale	A	13
Puissance nominale	W	7500
Puissance développée	W	6500
Fréquence nominale	Hz	50
Vitesses (pleine charge)	1/min	230/460/720
Ø approximatif de carottage dans le béton	mm	55 - 350 *
Poids	kg	26,4
Type de protection		IP 55
Raccordement de l'outil		1 1/4" UNC

* Les forages d'un diamètre supérieur à 300 mm ne peuvent être réalisés qu'avec un support de forage particulièrement robuste et fixé à l'aide de chevilles pour charges lourdes. A partir d'un Ø de 400 mm, il faut utiliser des outils de forage ayant, en particulier, une grande facilité de coupe avec une faible pression appliquée et une grande précision de rond.

Caractéristiques de service DK62HS				
Position de commutation/vitesse	1/min	1/230	2/460	3/720
Ø perçage béton	mm	165 - 350	85 - 170	55 - 110
Débit d'eau env.	l/min	1,3 - 1,9	1 - 1,3	0,8 - 1,1

3.2 Etendue de la livraison

Sondeuse rotative à diamants (1) avec robinet à boisseau sphérique et raccord enfichable (1a) et manuel d'instruction.

3.3 Emission de bruits et vibration (NE 50144)

Le niveau de la pression acoustique typique pondéré A est de 72 dB(A).
Le niveau de puissance acoustique typique à pondération A est de 85 dB.
L'accélération typique pondérée est de 2,5 m/s².

4. P R E P A R A T I O N

Assurez-vous que la machine n'a pas été endommagée pendant le transport.
Vérifiez que la tension du secteur correspond à celle indiquée sur la plaque signalétique.

4.1 Raccordement électrique

Utilisez la machine uniquement lorsqu'elle est branchée à une prise de courant CEE reliée à la terre de façon réglementaire (CEE 5 pôles 3P+PE 16 A 6h - 400 V). Le fil neutre n'est pas nécessaire.
L'eau ne pénètre pas dans la DK62HS lorsqu'elle est utilisée conformément à sa destination, ce qui permet une utilisation directe sur le réseau électrique. Nous recommandons cependant la connexion d'un FI en amont pour protéger le personnel de conduite car la protection contre les eaux n'est plus garantie en cas d'endommagement.

Veillez tout particulièrement à ce que les trois phases soient sous tension (400 V).

La tension irrégulière du réseau (dissymétrie de phase) ou la coupure d'une phase (défaillance de phase) réduit considérablement la puissance utile et peut entraîner des dommages irréparables au niveau du moteur.

4.2 Alimentation en eau

Raccorder la machine à l'alimentation en eau par l'intermédiaire du raccord enfichable.

Attention: pression d'eau max. 3 bars.

Veillez utiliser un coupleur type GARDENA comme élément de jonction avec la machine.

Le coupleur en plastique est disponible dans les magasins spécialisés dans le bricolage ou le jardinage. Vous pouvez également obtenir un coupleur en laiton de haute qualité directement chez WEKA.

Utilisez uniquement de l'eau de robinet propre car l'eau sale perturbe fortement le transfert de chaleur au niveau des surfaces de refroidissement, ce qui peut entraîner des dommages irréparables au moteur. En plus, les bagues à lèvres avec ressort s'usent très rapidement.

Il faut remplacer immédiatement les bagues à lèvres avec ressort lorsque de l'eau s'écoule de l'alésage de fuite de la bague de raccordement de l'eau.

Cela doit être réalisé uniquement par un atelier spécialisé agréé.

Attention : Il faut au minimum 1 l d'eau par minute pour le refroidissement du moteur en pleine charge.

Ouvrez le robinet à boisseau sphérique après l'utilisation pour que l'interstice de refroidissement se vide. Ceci est particulièrement important en saison froide - risque de gel.

4.3 Montage dans le support de forage

La DK62HS se fixe sur le support de forage (2) par le socle de la boîte de vitesses (voir figure) avec 4 vis M8.

Prenez des vis dont la longueur est supérieure d'au moins 15 mm à la profondeur fileté.

Insérer la machine uniquement dans un support de forage robuste avec des glissières précises et à faible jeu.

Veillez à ce que l'axe de la machine soit absolument parallèle avec la colonne du support de forage. Utilisez uniquement des supports de forage avec une stabilité au renversement suffisante.

4.4 Commutateur principal - bouton-poussoir MARCHE-ARRET (1c) et contacteur de moteur

La DK62HS a une protection thermique directe assurée par un thermorupteur dans le bobinage du stator. Le courant sous charge est commuté par un contacteur-disjoncteur intégré au logement de la prise. Le bouton-poussoir MARCHE-ARRET qui est relié au logement de la prise par une ligne pilote se trouve sur la machine.

Le contacteur-disjoncteur déconnecte le moteur lorsqu'il subit une surcharge thermique. Laissez fonctionner le refroidissement pour refroidir rapidement le moteur. Dans ce cas, il est déjà possible de remettre en marche après env. 20 secondes.

4.5 Fiche secteur (1b)

Un inverseur de phase est intégré dans la fiche secteur pour inverser le sens de rotation. Il est possible de modifier le sens de rotation en inversant deux phases (fiches de contact) avec un gros tournevis.

N'utilisez pas l'inversion du sens de rotation pour desserrer la couronne diamantée car cela peut entraîner un endommagement de la boîte de vitesses.

Utilisez la machine uniquement dans le sens de rotation indiqué (flèche indiquant le sens de rotation sur le carter de la boîte de vitesses).

4.6 Changement de vitesse

La DK62HS a une boîte à 3 vitesses.

Ne commutez jamais avec force et uniquement lors de la marche par inertie ou à l'arrêt de la machine.

Sélectionnez toujours la vitesse adaptée au diamètre du forage (voir tableau et plaque signalétique sur la machine).

4.7 Accouplement de sécurité

L'accouplement de sécurité intégré protège l'utilisateur, la machine et l'outil des importantes surcharges mécaniques.

Veillez observer que le temps de libération de l'accouplement n'excède pas 3 - 4 secondes autrement l'usure et le développement de chaleur augmentent considérablement.

Type de machine	DK62HS
Moment de déclenchement / accouplement de sécurité	310 Nm

5. MISE EN SERVICE

5.1 Couronne diamantée

La fixation de l'outil de la DK62HS se compose d'un tourillon fileté avec UNC 1 1/4". Utilisez uniquement des outils diamantés appropriés de haute qualité.

Utilisez des outils d'une grande facilité de coupe et veillez à ce que les segments diamantés dépassent encore suffisamment le diamètre intérieur et extérieur du tube de la couronne.

Enduisez le filetage de l'outil avec de la graisse hydrofuge pour que l'outil puisse être desserré facilement.

Veillez à ce que l'excentricité aux segments diamantés de la couronne ne soit pas supérieure à 1 mm (battement radial).

Utilisez la clé à molette adaptée pour changer la couronne de perçage. En faisant cela vous devez tenir le fuseau avec une deuxième clé à molette.



N'utilisez jamais de marteau ou un équivalent pour retirer la couronne de perçage. Le cas échéant, rallongez la clé à molette.

5.2 Forage

Comme le support de forage n'est pas compris dans la livraison, l'attention est uniquement attirée sur quelques caractères distinctifs d'application.

Veillez observer pour cela le mode d'emploi du support de forage.

Méthodes de fixation

Fixation par chevilles, entretoisement.

La méthode de fixation la plus couramment utilisée est la fixation par chevilles. Utilisez uniquement des chevilles métalliques. Le diamètre des chevilles ne doit pas être inférieur à 12 mm.

Il est également possible de consolider le support de forage avec une entretoise appropriée (colonne à vis) avec un mur rigide.

Les colonnes à vis sont en vente dans le commerce des outils diamantés.

Avec la DK42B/52 il est possible de percer par dessus la tête et cela sans précautions supplémentaires. Pour protéger de l'eau la personne qui se sert de la machine vous devriez cependant toujours utiliser un anneau collecteur d'eau (accessoire support de perçage). N'oubliez pas que le noyau perforé dérape dans la couronne de perçage, la machine et le support sont particulièrement accablés. Il faut sécuriser les noyaux de grande taille en conséquence.

Réglez la quantité d'eau au robinet à boisseau sphérique (1a) de manière à ce que le matériau retiré soit complètement éliminé du trou de forage.

Vous ne rincez pas assez si de la boue de forage se forme autour du trou de forage. Travaillez avec une pression appliquée suffisante. Si elle est insuffisante, les diamants ont tendance à «polir». Dans ce cas, la vitesse d'avance devient de plus en plus lente jusqu'à ce que plus rien soit enlevé.

Le seul remède qui soit encore, c'est de «réaffûter» les segments diamantés avec une pierre à repasser en carbure de silicium.

Veillez à ce que la couronne diamantée ne vibre pas sinon les diamants seront arrachés de leur liaison.

Le cas échéant, augmentez la pression appliquée lors du forage dans les ferrailages, et si nécessaire, rétrogradez en vitesse inférieure.

Si l'outil de forage est bloqué, n'essayez pas de le débloquent avec le moteur en mettant en marche et à l'arrêt la machine. Mettez la machine à l'arrêt immédiatement et débloquent la couronne diamantée en la tournant à droite et à gauche avec une clé à fourche appropriée. Tirez en même temps la machine hors du trou de forage avec précaution.

Veiller à ne pas percer ou perforer une conduite d'eau ou une ligne électrique. En cas de doute, parcourir toute la zone de sondage à l'aide d'un détecteur de conduites.

6. ENTRETIEN



ATTENTION : Il est fondamental de retirer la fiche secteur de la prise avant le début des travaux d'entretien et de réparation.

Nettoyez la machine à l'issue des travaux de forage. Nettoyer également le filetage du tourillon pour la fixation de la couronne diamantée et graissez-le.

Nettoyez la machine avec un torchon sec ou humide et pas au jet d'eau. Faites en sorte que l'eau ne pénètre pas dans la machine ou le coffret de l'interrupteur. Veillez à ce que les grilles d'aération soient toujours propres.

S'ils sont endommagés, ne faire réparer ou remplacer le câble et connecter que dans un atelier spécialisé autorisé (www.weka-elektrowerkzeuge.de).

6.1 Boîte de vitesses à bain d'huile

Remplacez l'huile à engrenages après les 100 premières heures de fonctionnement. Faites effectuer ce travail par un atelier spécialisé ou procédez de la manière suivante :

Fixer la machine verticalement dans l'étau.

Enlever les trois vis à six pans creux de la boîte de vitesses.

Retirer le moteur avec le couvercle intermédiaire.

Remplacez l'huile à engrenages, utilisez pour cela uniquement de l'huile à engrenages d'origine (n° E : 9040001).

La quantité de remplissage est de 450 ml (DK52: 400 ml).

Pour le montage, procédez dans l'ordre inverse et veillez à ce que le ressort d'ajustage se trouve sur l'arbre intermédiaire.

En cas de doutes, veuillez nous réclamer la documentation technique.

ATTENTION : En cas de fuite d'huile, arrêtez immédiatement la machine. Le manque d'huile endommage l'engrenage.

7. GARANTIE

Nous accordons une garantie de 12 mois pour la carottière WEKA à compter de la date de livraison. Durant cette période, nous remédions gratuitement à tous les défauts de pièces et de fabrication. L'usure normale, les surcharges, le non respect de la notice de l'utilisateur, l'intervention de personnes non habilitées ou l'utilisation de pièces d'une autre origine excluent toute garantie.


8. DÉCLARATION DE CONFORMITÉ

Désignation: Carottiere a diamants - au perçage des pierreries, du béton et de la maçonnerie
Typ: DK62HS (et variantes)
de n° de série: 0110001

Nous déclarons, sous notre seule responsabilité que ce produit est conforme aux normes ou documents de normatifs suivants: EN60204-1, EN55014-1:2006 + A1:2009 + A2:2011, EN55014-2:1997 + Corrigendum 1997 + A1:2001 + A2:2008, EN61000-3-2:2006 + A1:2009 + A2:2009, EN61000-3-3:2008 à cause de cette conforme aux regulations des normes suivants 2006/95/EG, 2004/108/EG, 2011/65/EU.

WEKA Elektrowerkzeuge
Auf der Höhe 20
D 75387 Neubulach

Neubulach, 07.04.2020
Daniel Schrade, propriétaire



9. ELIMINATION



Nous sommes obligés conformément à la Directive 2002/96/CE de reprendre les appareils usés, afin de les trier en fonction des matières et de les recycler (voir indicatif sur la plaque de signalisation). Veuillez nous redonner ces appareils usés ou les remettre à nos agences à l'étranger, et ne pas les éliminer avec les déchets municipaux non triés.

Notice originale - Sous réserve de modifications 4210

IT ISTRUZIONI DI SERVIZIO - TRAPANATRICE AL DIAMANTE DK DK62HS

Si prega di leggere con attenzione prima dell'utilizzo della macchina!

Acquistando la trapanatrice al diamante WEKA possedete un eccellente prodotto di qualità di cui sicuramente sarete pienamente soddisfatti se lo utilizzerete nel campo di impiego previsto.

1. AVVERTENZE GENERALI DI SICUREZZA



Attenzione: Si prega di leggere e conservare! Nell'uso di utensili elettrici, per la protezione contro le scosse elettriche ed il pericolo di ferimenti e di incendio, devono essere sempre rispettate le seguenti misure di sicurezza fondamentali. Leggete e rispettate le avvertenze di sicurezza prima di utilizzare l'apparecchio. Conservate queste avvertenze di sicurezza in un luogo sicuro ed accessibile.

1) La sicurezza del posto de lavoro

- a) **Mantenete ordinato il vostro posto di lavoro.** Un posto di lavoro in disordine nasconde pericoli di incidenti.
- b) **Non utilizzate gli utensili elettrici nelle vicinanze di gas infiammabili.**
- c) **Tenete lontani i bambini.** Non fate toccare l'utensile o i cavi a persone non autorizzate, mantenete tali persone lontane dall'area di lavoro.

2) Sicurezza elettrica

- a) **La spina principale dell'utensile elettrico deve essere inserita nella presa. La spina non deve essere assolutamente modificata. Non usare adattatori di spina con utensili elettrici con messa a terra.** Spine non modificate e prese adatte riducono il rischio di shock elettrico.
- b) **Protegetevi dalle scosse elettriche. Evitate di venire a contatto con elementi collegati a terra, ad esempio tubi, radiatori, cucine elettriche, frigoriferi, ecc.**
- c) **Tenete conto delle influenze ambientali. Non esponete gli utensili elettrici alla pioggia.**
- d) **Non utilizzate il cavo elettrico per altri scopi. Non trasportate l'utensile afferrandolo per il cavo e non utilizzatelo per estrarre la spina dalla presa di corrente.** Proteggete il cavo dal calore, olio e spigoli taglienti.
- e) **Nei lavori all'aperto utilizzate solo cavi di prolunga omologati e contrassegnati a questo scopo.**
- f) **In conformità alle norme europee ed internazionali, il collegamento elettrico della carotatrice con diamante, ad afflusso d'acqua, deve avvenire mediante un interruttore di sicurezza per correnti di guasto (FI). Il PRCD non deve venire a contatto con l'acqua. Ad intervalli di tempo regolari è necessario verificarne il perfetto funzionamento, premendo il tasto TEST.** Non impiegare mai una carotatrice con diamante in funzionamento idraulico senza un interruttore PRCD oppure FI direttamente sulla rete.

3) Sicurezza di persone

- a) **Siate sempre vigili. Osservate il vostro lavoro.** Procedete in maniera sensata e non utilizzate la macchina se non siete concentrati.
- b) **Indossare sempre i dispositivi di protezione personali e occhiali.** L'uso di maschera antipolvere, scarpe antiinfortunistiche, casco protettivo o cuffie antirumore, a seconda del tipo e uso dell'utensile elettrico impiegato, riduce il rischio di infortuni
- c) **Evitate che l'utensile si accenda in maniera involontaria. Non trasportate mai utensili collegati alla rete elettrica con il dito sull'interruttore.** Assicuratevi che l'interruttore sia disinserito quando l'utensile viene collegato alla rete elettrica.
- d) **Non lasciate inserite chiavi per l'utensile.** Prima dell'accensione assicuratevi che le chiavi ed altri utensili siano stati tutti rimossi.

- e) **Non curvatevi troppo sopra la macchina. Evitate posizioni anormali del corpo. Non lavorate su scale a pioli.** Assicuratevi un appoggio sicuro e mantenete sempre l'equilibrio.
- f) **Indossate sempre indumenti da lavoro adatti. Non indossate indumenti larghi o catenine, braccialetti ed elementi simili. Essi possono impigliarsi in parti in movimento.** Nei lavori all'aperto si consiglia di indossare guanti di gomma e calzature antidrucciolevoli. Se avete i capelli lunghi, indossate una retina per capelli.
- g) **Collegate un apparecchio di aspirazione della polvere all'utensile elettrico se esso è predisposto per tale apparecchio ed assicuratevi che esso funzioni regolarmente.**

4) L'utilizzo e trattamento di utensili elettrici

- a) **Non sovraccaricate gli utensili elettrici.** Nel campo di potenza indicato, essi lavorano meglio e con maggior sicurezza.
- b) **Non utilizzate utensili elettrici in cui un interruttore non possa essere inserito o disinserito.** Gli interruttori danneggiati devono essere sostituiti in un'officina di servizio di assistenza ai clienti.
- c) **Se l'utensile non viene utilizzato, prima della sua manutenzione o in caso di sostituzione dell'utensile estraete la spina di collegamento in rete.**
- d) **Riponete i vostri utensili elettrici in un luogo sicuro.** Gli utensili non utilizzati devono essere conservati in luoghi asciutti e chiusi e fuori dalla portata dei bambini.
- e) **Curate con diligenza i vostri utensili elettrici. Controllate il vostro apparecchio riguardo eventuali danneggiamenti. Prima di un ulteriore utilizzo dell'utensile elettrico dovete controllare con la massima attenzione il perfetto funzionamento rispondente agli scopi previsti dei dispositivi di protezione ed eventualmente sostituire i componenti danneggiati. Controllate se il funzionamento di parti mobili è regolare, che non si inceppino, che nessun componente sia rotto, che tutti i pezzi siano montati correttamente e che tutti gli altri presupposti che influenzano il funzionamento dell'apparecchio siano rispettati.** I dispositivi di protezione ed i componenti danneggiati devono essere riparati o sostituiti adeguatamente in un'officina di servizio di assistenza ai clienti, qualora nelle istruzioni di servizio non vengano date indicazioni diverse.
- f) **Mantenete i vostri utensili affilati e puliti, in modo da poter lavorare in maniera migliore e più sicura. Rispettate le norme di manutenzione e le avvertenze per una sostituzione dell'utensile.** Controllate regolarmente il cavo e fate eliminare eventuali danneggiamenti da uno specialista autorizzato. Controllate regolarmente i cavi di prolunga e sostituiteli se sono danneggiati. Mantenete le impugnature asciutte e prive di olio o grasso.
- g) **Per la vostra propria sicurezza, utilizzate solo gli accessori e gli apparecchi ausiliari offerti nelle istruzioni di servizio oppure nel relativo catalogo.** L'utilizzo di altri utensili o accessori diversi da quelli indicati può significare pericoli di ferimento molto grave.

5) Il servizio

- a) **Rivolgiti solo a personale qualificato per la riparazione del tuo utensile e richiedi sempre l'impiego di ricambi originali.** Solo in questo modo, la sicurezza dell'utensile è garantita. Per le riparazioni affidate il Vostro apparecchio elettrico ad un elettricista specializzato. Questo apparecchio elettrico è conforme alle norme di sicurezza applicabili. Le riparazioni devono essere effettuate soltanto da un elettricista specializzato, che impieghi parti di ricambio originali, le quali prevengono possibili incidenti all'operatore.

6) L'avvertenza di sicurezza per il trapano

- a) **Durante il lavoro con questa macchina indossate una protezione dell'udito.**
- b) **Usa le impugnature ausiliarie che sono fornite insieme all'attrezzatura.** La perdita del controllo della macchina può causare infortuni.
- c) **Durante la perforazione mantenete una sufficiente distanza di sicurezza dalla corona e non toccate alcun pezzo in movimento. Mettete in sicurezza la zona di lavoro e tenete lontano bambini ed estranei dalla zona di pericolo.** Pezzi sporgenti o sciolti possono causare ferite.

2. ISTRUZIONI PARTICOLARI - Attenzione!

Questa trapanatrice è idonea esclusivamente per un impiego industriale e può essere utilizzata soltanto da personale debitamente addestrato.

Viene impiegata esclusivamente per la perforazione di roccia, calcestruzzo e murature.

Per l'azionamento occorre seguire le relative indicazioni.

Ad intervalli regolari (circa 6 mesi), gli utensili elettrici devono essere sottoposti ad un controllo relativo alla sicurezza da eseguirsi a cura di personale specializzato.

Dopo un'interruzione del lavoro, riaccendete la trapanatrice solo dopo esservi assicurati del fatto che la corona possa essere ruotata liberamente.

Durante il lavoro con questa macchina indossate una cuffia o un altro tipo di protezione dell'udito.

3. DESCRIZIONE TECNICA

DK62HS è una trapanatrice a corona diamantata da utilizzarsi esclusivamente nell'apposita colonna (2) (guidata da colonna).

È idonea per la perforazione di roccia, calcestruzzo, asfalto e murature.

Mediante l'impiego d'acqua, alimentata tramite un rubinetto sferico (1a) attraverso la corona di perforazione diamantata (3), il materiale asportato viene dilavato e contemporaneamente viene raffreddato l'utensile (perforazione idraulica).

L'utensile di perforazione, ovvero la corona diamantata (3), è una punta cava dotata di segmenti brasati o saldati e impregnati di schegge diamantate.

La macchina non deve essere utilizzata per altri scopi, nè fatta funzionare con altri utensili.

Se necessario, l'acqua può essere fatta circolare tramite un aspiratore universale per mezzo di un anello di raccolta acqua (4).

DK62HS è protetta contro gli spruzzi d'acqua e pertanto è conforme al tipo di protezione IP55. Il motore è raffreddato ad acqua; ciò significa che l'acqua di raffreddamento e di lavaggio per la corona di perforazione passa attraverso la spirale di raffreddamento del motore prima di raggiungere la corona stessa. Se l'impiego avviene correttamente, non si verifica alcuna infiltrazione d'acqua nella macchina. È quindi possibile perforare verticalmente verso l'alto (perforazione sopratesta) senza dover adottare ulteriori provvedimenti.

In DK62HS è inoltre integrato un sistema di interruzione per bassa tensione; ciò significa che in caso di interruzione della tensione di rete, la macchina non riprende a funzionare autonomamente in caso di ritorno della corrente.

3.1 Dati tecnici

Tipo di macchina		DK62HS
Tensione nominale	V	400/3~
Corrente nominale	A	13
Potenza nominale	W	7500
Potenza utile	W	6500
Frequenza nominale	Hz	50
Numero di giri (a pieno)	1/min	230/460/720
∅ foro in calcestruzzo, ca.	mm	55 - 350 *
Peso	kg	26,4
Tipo di protezione		IP 55
Portautensile		1 1/4" UNC

* I fori con diametro maggiore di 300 mm possono essere effettuati soltanto mediante una speciale colonna stabile, utilizzando caviglie di fissaggio per carichi pesanti. A partire dai 400 mm di diametro occorre utilizzare utensili di perforazione potenti con bassa pressione di appoggio ed elevata precisione di rotazione concentrica.

Dati caratteristici di funzionamento DK62HS				
Cambio di velocità / numero di giri	1/min	1/230	2/460	3/720
∅ foro in calcestruzzo	mm	165 - 350	85 - 170	55 - 110
Quantità d'acqua, circa	l/min	1,3 - 1,9	1 - 1,3	0,8 - 1,1

3.2 Dotazione

Trapanatrice a corona diamantata (1) con rubinetto sferico e raccordo a spina (1a) con manuale d'uso.

3.3 Emissioni sonore e vibrazioni (EN 50144)

Il livello di pressione acustica A ponderato caratteristico corrisponde a 72 dB(A).

Il tipico livello di potenza acustica equivalente è di 85 dB.

L'accelerazione ponderata caratteristica corrisponde a 2,5 m/s².

4. OPERAZIONI PRELIMINARI

Assicurarsi che la macchina non sia stata danneggiata durante il trasporto.

Verificare che la tensione di rete corrisponda a quella indicata sulla targhetta di omologazione.

4.1 Allacciamento elettrico

Collegare la macchina esclusivamente ad una presa CEE debitamente messa a terra (CEE a 5 poli, 3P+PE 16 A 6h - 400 V). Non è necessario disporre di un conduttore neutro.

In DK62HS non si verifica alcuna infiltrazione d'acqua se l'impiego avviene correttamente; ciò rende possibile un funzionamento della macchina con collegamento diretto alla rete elettrica. Poiché in caso di danneggiamento viene a mancare la protezione contro le infiltrazioni di acqua, raccomandiamo di installare anche un interruttore a corrente di guasto a tutela dell'operatore.

Prestare particolare attenzione affinché tutte le tre fasi forniscano la cirretta tensione (400 V).

Una tensione di rete irregolare (asimmetria di fase) o un'interruzione di una fase (mancanza di fase) comporta una notevole riduzione della potenza e può causare danni irreparabili.

4.2 Allacciamento idraulico

Collegare la macchina alla rete di alimentazione idrica mediante il raccordo a spina.

Attenzione! Pressione dell'acqua: max. 3 bar.

Per il collegamento alla macchina utilizzare un attacco GARDENA.

Gli attacchi in materiale sintetico sono generalmente commercializzati nei mercati specializzati dell'edilizia o del settore del giardinaggio. Gli attacchi in ottone di elevata qualità vengono invece forniti direttamente da WEKA.

Utilizzare esclusivamente acqua di rubinetto pulita in quanto l'acqua impura potrebbe notevolmente compromettere la convezione termica sulle superfici di raffreddamento, causando così danni irreparabili al motore. Inoltre, ciò comporta una precoce usura delle guarnizioni ad anello per alberi.

Se l'acqua fuoriesce dal foro perdite sull'anello di raccordo idraulico, occorre sostituire immediatamente le guarnizioni ad anello per alberi.

La sostituzione in oggetto deve avvenire esclusivamente presso un'officina autorizzata.

Attenzione: in caso di pieno carico, per il raffreddamento del motore è necessario un apporto di almeno 1 litri di acqua al minuto.

Dopo l'azionamento aprire il rubinetto sferico in modo da svuotare la fessura di raffreddamento. Questo risulta particolarmente importante nelle stagioni più fredde (pericolo di gelo).

4.3 Montaggio sulla colonna

DK62HS viene fissata sulla colonna (2) alla base della trasmissione (vedi figura) mediante 4 viti M8.

Scegliere la lunghezza delle viti in modo che la lunghezza di avvitamento sia di almeno 15 mm.

Sistemare la macchina esclusivamente su una colonna stabile dotata di guide precise e gioco ridotto.

Assicurarsi che l'asse della macchina ruoti in maniera assolutamente parallela rispetto alla colonna.

Utilizzare esclusivamente colonne con sufficiente stabilità.

4.4 Interruttore generale - Tasto ON-OFF (1c) e protezione motore

DK62HS è protetta mediante un interruttore termico direttamente nell'avvolgimento statorico. La corrente di carico viene inserita da un relè incorporato nell'involucro della spina. Sulla macchina è presente un tasto ON-OFF, collegato all'involucro della spina mediante un cavo di comando.

Se il motore si trova in una situazione di sovraccarico termico, il relè si disinserisce. In un simile caso, lasciare in funzione il raffreddamento in modo che il motore possa completamente raffreddarsi. In questo modo è possibile effettuare un nuovo inserimento dopo circa 20 secondi.

4.5 Spina di rete (1b)

Nella spina di rete è integrato un invertitore di fase per l'inversione della direzione di rotazione. Con l'ausilio di un grosso cacciavite è possibile modificare la direzione di rotazione mediante l'inversione di due fasi (spine di contatto).

Non utilizzare l'inversione della direzione di rotazione per allentare la corona di perforazione in quanto ciò potrebbe causare danni alla trasmissione.

Azionare la macchina solo nella direzione di rotazione indicata (freccia di direzione di rotazione sull'alloggiamento della trasmissione).

4.6 Cambio di velocità

DK62HS possiede una trasmissione a 3 marce.

Non azionare mai con forza e solo con macchina in decelerazione o ferma.

Scegliere sempre il numero di giri idoneo a seconda del diametro di perforazione (vedi la tabella e la targhetta con i dati di potenza della macchina).

4.7 Giunto di sicurezza

Il giunto di sicurezza integrato protegge l'operatore, la macchina e l'utensile nei confronti di elevati sovraccarichi meccanici.

Assicurarsi che il tempo di intervento del giunto non sia superiore ai 3-4 secondi, in quanto un'eccessiva durata dell'intervento potrebbe provocare una precoce usura, nonché sviluppo di calore.

Modello	DK62HS
Momento di intervento/Giunto di sicurezza	310 Nm

5. MESSA IN FUNZIONE

5.1 Corona di perforazione diamantata

Il portautensili di DK62HS è composto da un perno con filettatura 1 ¼" UNC. Montare esclusivamente utensili diamantati di qualità.

Impiegare utensili adatti e assicurarsi che i segmenti diamantati sporgano sufficientemente rispetto alla tubazione della corona con riferimento a diametro interno ed esterno.

La filettatura dell'utensile deve essere debitamente ingrassata in modo che l'utensile possa essere allentato senza difficoltà.

Assicurarsi che l'errore di rotazione concentrica sui segmenti diamantati della corona di perforazione non sia superiore a 1 mm (battuta di rotazione concentrica).

Per il cambio della corona a forare cava impiegate solo la chiave a forchetta doppia adeguata. Tenete fermo il mandrino con una seconda chiave a forchetta doppia.



Non impiegare mai un martello o simili per allentare la corona a forare cava. Casomai allungate la chiave a forchetta doppia.

5.2 Foratura

Poiché la colonna non viene fornita in dotazione, il presente manuale ne indica esclusivamente le caratteristiche di impiego principali.

A questo proposito, seguire le istruzioni del manuale d'uso relativo alla colonna.

Tipi di fissaggio

Fissaggio a spine, fissaggio a parete.

Il tipo di fissaggio maggiormente impiegato è quello a caviglie. Impiegare esclusivamente caviglie metalliche, il cui diametro non deve essere inferiore ai 12 mm.

Inoltre è possibile fissare la colonna con un puntone idoneo (colonna di serraggio) contro una parete rigida.

Le colonne di serraggio vengono fornite dal rivenditore di utensili diamantati.

Con la DK42B/52 potete forare a sopratesta senza ulteriori precauzioni. Per proteggervi dall'acqua durante l'utilizzo della macchina, dovrete sostanzialmente adoperare un anello di raccolta acqua (accessori dello stelo del trapano). Badate che il perno trapanante scivola nella corona a forare cava e aggrava ulteriormente la macchina e lo stelo del trapano. Immobilizzate opportunamente i perni maggiori.

Regolare la portata d'acqua del rubinetto sferico (1a) in modo tale che il materiale asportato venga dilavato completamente dal foro di trapanatura.

Se intorno al foro si depositano delle impurità, significa che la potenza di lavaggio è troppo bassa. Lavorare con sufficiente pressione di appoggio. Se tale pressione risulta insufficiente, gli utensili diamantati sviluppano la tendenza alla "lucidatura". In questo caso, la velocità di avanzamento diminuisce sempre più fino a quando non viene più effettuata alcuna asportazione di materiale.

Per rimediare a questo occorre "riaffilare" i segmenti diamantati con una pietra abrasiva al carburo di silicio.

Assicurarsi che la corona non vibri in quanto i diamanti sull'attacco potrebbero rompersi.

Durante la perforazione di armature in ferro occorre aumentare la pressione di appoggio e, se necessario, selezionare la marcia immediatamente inferiore.

Se l'utensile di perforazione si blocca, non cercare di sbloccarlo inserendo e disinserendo la macchina. Disinserire immediatamente la macchina e allentare la corona ruotandola a destra e a sinistra mediante un'apposita chiave fissa. Allontanare la macchina dal foro prestando particolare attenzione.

Assicurarsi di non perforare condutture dell'acqua e cavo elettrici. In caso di dubbio, esaminare accuratamente la zona di perforazione con un apposito rilevatore.

6. MANUTENZIONE



ATTENZIONE: prima di iniziare qualsiasi operazione di manutenzione o di riparazione, staccare la spina di rete.

Pulire la macchina al termine dei lavori di perforazione. A questo proposito, pulire anche la filettatura del portacorona e ingrassarla.

Pulire la macchina con uno straccio asciutto o umido e non con un getto d'acqua. Assicurarsi che l'acqua non si infiltri nella macchina o nella cassetta elettrica. Fare attenzione che la fessura di ventilazione sia sempre pulita.

Se il cavo o la spina è danneggiato, deve essere riparato o sostituito solamente presso un'officina specializzata ed autorizzata (www.weka-elektrowerkzeuge.de).

6.1 Trasmissione a bagno d'olio

Dopo le prime 100 ore di lavoro, occorre cambiare l'olio per trasmissioni. Questa operazione è da eseguirsi a cura di un'officina specializzata. In alternativa, procedere come segue:

Serrare la macchina verticalmente in una morsa a vite.

Rimuovere le tre viti ad esagono cavo sulla trasmissione.

Sollevare il motore unitamente al coperchio intermedio.

Sostituire l'olio. Utilizzare esclusivamente olio originale (codice ricambio: 9040001).

La quantità di riempimento è di 450 ml (DK52: 400 ml).

Per il montaggio procedere in modo inverso rispetto a quanto sopra descritto e assicurarsi che lo spessore di rasamento si trovi sull'albero di rinvio.

In caso di dubbi, richiedere la nostra documentazione tecnica.

ATTENZIONE: in caso di fuoriuscita di olio, disinserire immediatamente la macchina. L'assenza di olio danneggia la trasmissione.

7. GARANZIA

Sulla trapanatrice WEKA viene concessa una garanzia di 12 mesi a partire dal giorno della fornitura. Durante questo periodo di garanzia eliminiamo gratuitamente errori di materiale e di fabbricazione. Le prestazioni di garanzia non riguardano la normale usura, difetti causati da sovraccarico, l'inosservanza delle istruzioni di servizio e gli interventi di persone non autorizzate o l'utilizzo di pezzi estranei.

8. DICHIARAZIONE DI CONFORMITÀ

Definizione: Trapanatrice al diamante - di forare pietra, calcestruzzo e muratura

Typ: DK62HS (e varianti)

a n° di serie: 0110001

Dichiariamo sotto la nostra unica responsabilità che questo prodotto è conforma alle seguenti norme e documenti normativi: EN60204-1, EN55014-1:2006 + A1:2009 + A2:2011, EN55014-2:1997 + Corrigendum 1997 + A1:2001 + A2:2008, EN61000-3-2:2006 + A1:2009 + A2:2009, EN61000-3-3:2008, conformemente alle disposizioni delle direttive 2006/42/EG, 2004/108/EG, 2011/65/EU.

WEKA Elektrowerkzeuge
Auf der Höhe 20
D 75387 Neubulach

Neubulach, 07.04.2020
Daniel Schrade, Titolare



9. SMALTIMENTO



In conformità con la direttiva 2002/96/CE siamo obbligati a ritirare apparecchiature usate per effettuare una separazione dei materiali e il relativo riciclaggio (vedi il simbolo sulla targhetta dati). Vi preghiamo di non smaltire le apparecchiature usate insieme ai rifiuti solidi urbani ma di riconsegnarli a noi e, all'estero, alle nostre rappresentanze.

Istruzioni originali - Con riserva di modifiche 4210

ES INSTRUCCIONES DE SERVICIO - SISTEMA DE PERFORACION DE DIAMANTE DK DK62HS

¡Estas instrucciones se deben leer atentamente antes de poner en funcionamiento la máquina!
La selección de un sistema de perforación de diamante WEKA es optar por un producto de calidad extraordinaria, con el cual estará satisfecho en todo momento - siempre que lo utilice debidamente.

1. INFORMACION DE SEGURIDAD GENERAL



Atención: ¡Lea esta información atentamente y guárdela! Durante el uso de herramientas eléctricas, se deben considerar en todo momento las siguientes medidas de seguridad, para protegerse contra las descargas eléctricas y el peligro de lesiones e incendios. Lea esta información atentamente antes de utilizar la máquina y téngala en cuenta durante su uso. Guarde bien esta información.

1) La seguridad del puesto de trabajo

- a) **Mantenga su lugar de trabajo en orden.** El desorden en la zona de trabajo significa un elevado riesgo de accidentes.
- b) **No utilice las herramientas eléctricas cerca de los gases inflamables.**
- c) **Mantenga alejados a los niños.** No permita que personas no autorizadas toquen la herramienta o el cable, manténgalos alejados de la zona de trabajo.

2) La seguridad eléctrica

- a) **La clavija de enchufe del equipo tiene que coincidir con la toma eléctrica. La clavija no se debe cambiar bajo ningún concepto. No utilice adaptadores de enchufe en herramientas con toma de tierra.** Las clavijas y tomas eléctricas no modificadas reducen el riesgo de electrocución.
- b) **Protéjase de las descargas eléctricas. Evite que su cuerpo toque piezas que están puestas a tierra, como por ejemplo los tubos, los radiadores, las cocinas eléctricas, los frigoríficos etc.**
- c) **Tenga en cuenta las influencias ambientales.** No exponga las herramientas eléctricas a la lluvia.
- d) **No utilice el cable para otros propósitos. No utilice el cable para llevar la herramienta y no lo utilice para sacar el enchufe de la caja de enchufe.** Proteja el cable contra el calor, el aceite y las aristas vivas.
- e) **Para los trabajos al aire libre, utilice solamente cables alargadores admitidos para este propósito y respectivamente señalados.**
- f) **Conforme a las normas europeas e internacionales, la conexión eléctrica de los sistemas de perforación de diamante con alimentación de agua se realiza por principio via seccionador de protección contra corriente defectuosa (FI). El PRCD no debe estar sumergido en el agua. Su funcionamiento perfecto ha de ser comprobado regularmente pulsando la tecla TEST. Nunca utilice una perforadora de diamante en húmedo directamente en la red sin interruptor PRCD o seccionador FI.**

3) La seguridad de la persona

- a) **Trabaje siempre concentradamente.** Observe el trabajo que está haciendo. Proceda de manera razonable y no utilice la herramienta eléctrica cuando no está concentrado.
- b) **Utilice siempre el equipo de protección y especialmente gafas protectoras.** El uso de equipo protector como caretas antipolvo, calzado antideslizante, casco protector o protección auditiva, dependiendo del uso particular de la herramienta reduce el riesgo de accidentes y heridas.
- c) **Evite la puesta en marcha imprevista. No lleve las herramientas eléctricas conectadas a la red con el dedo puesto en el interruptor.** Asegúrese de que el interruptor esté desconectado al conectar la máquina a la red.
- d) **No deje ninguna llave de herramienta puesta.** Compruebe antes de conectar la máquina que las llaves y las herramientas de inserción hayan sido quitadas anteriormente.

- e) **Evite las posturas extrañas durante el trabajo. No trabaje subido a una escalera.** Procure estar posicionado de forma segura sin perder el equilibrio.
- f) **Lleve ropa de trabajo adecuada. No lleve ropa ancha o joyas durante el trabajo. Éstas podrían quedar enganchadas en la máquina.** Para el trabajo al aire libre se recomienda llevar guantes de goma y zapatos antideslizantes. Si lleva el pelo largo, utilice una redecilla para recogerlo.
- g) **Conecte la herramienta eléctrica a una instalación aspiradora de polvo si la herramienta está preparada para ello y asegúrese de que el dispositivo de aspiración funcione debidamente. Utilice gafas de protección.** Para los trabajos que generan polvo, lleve una mascarilla antipolvo.

4) El uso y tratamiento de herramientas eléctricas

- a) **No sobrecargue sus herramientas eléctricas.** Funcionan mejor y de forma más segura dentro de la gama de potencia indicada.
- b) **No utilice herramientas eléctricas cuyo interruptor no se puede conectar o desconectar.** Los interruptores dañados han de ser cambiados en un taller de servicio.
- c) **Desenchufe la máquina cuando no la está utilizando y antes de cambiar de herramienta o de llevar a cabo los trabajos de mantenimiento.**
- d) **Guarde las herramientas eléctricas en lugar seguro.** Las herramientas que no se utilizan en este momento, deberían ser guardadas en lugar seco y cerrado con llave, y fuera del alcance de los niños.
- e) **Cuide su herramienta eléctrica con esmero. Controle los eventuales daños de la máquina. Antes de seguir utilizando la herramienta eléctrica, tiene que comprobar el funcionamiento perfecto y debido de los dispositivos de seguridad o de las piezas dañadas. Controle si las piezas móviles funcionan correctamente, si no están agarrotadas o rotas, si todas las demás piezas funcionan debidamente, están correctamente montadas y si todas las demás condiciones, pudiendo influir en el manejo de la máquina, son correctas.** Los dispositivos de protección o las piezas dañadas han de ser reparados o cambiados adecuadamente en un taller de servicio, a no ser que se indique un procedimiento diferente en las instrucciones de servicio.
- f) **Mantenga sus herramientas afiladas y limpias para poder trabajar mejor y más seguro.** Siga las instrucciones para el mantenimiento y las indicaciones de cambio de herramienta. Controle el cable regularmente y si fuera dañado, ha de ser cambiado por un especialista reconocido. Controle el cable alargador regularmente y cámbielo si estuviera dañado. Procure que los puños estén secos y libres de aceite y grasa.
- g) **Para asegurar su seguridad personal, utilice solamente los accesorios y los aparatos suplementarios indicados en las instrucciones de servicio u ofrecidos en el catálogo correspondiente.** El uso de otras herramientas u otros accesorios que los allí indicados puede significar un peligro de lesiones para usted.

5) El servicio

- a) **Haga reparar su herramienta solo por personal cualificado y solo con recambios originales.** De esta forma garantizará la seguridad de su herramienta eléctrica. Las reparaciones de la herramienta eléctrica deben ser llevadas a cabo por un electricista especializado. Esta herramienta eléctrica está conforme a las disposiciones de seguridad respectivas. Las reparaciones siempre tienen que ser efectuadas por un electricista especializado utilizando solamente piezas originales; de otra manera existe peligro de accidentes para el usuario.

6) Llamada de atención para taladradoras

- a) **Utilice una protección de los oídos durante los trabajos con la máquina.**
- b) **Use las asas adicionales que se suministran con el equipo.** La pérdida de control de la máquina puede ocasionar heridas.
- c) **Cuando este perforando manténgase alejado de la corona de perforación, evitando rozar las partes en movimiento. Proteja la zona de peligro y mantenga a los niños y otras personas alejadas del mismo.** Fragmentos desprendidos o catapultados pueden causar heridas.

2. ADVERTENCIAS ESPECIALES - ¡Téngalas en cuenta!

Esta perforadora ha sido diseñada exclusivamente para su uso profesional y solamente debe ser manejada por personas instruidas anteriormente.

Sólo se debe usar para la perforación de piedras, hormigón y muros de ladrillo.

Para su uso han de ser consideradas las normas y disposiciones respectivas.

La seguridad de todas las herramientas eléctricas ha de ser controlada regularmente (aprox. cada 6 meses) por un especialista.

Después de una interrupción del trabajo, solamente ponga en marcha la perforadora después de haber comprobado que la corona perforadora gira libremente.

Utilice una protección de los oídos durante los trabajos con la máquina.

3. DESCRIPCIÓN TÉCNICA

Las máquinas DK42B y DK52 son sistemas de perforación de diamante que están destinados exclusivamente para su uso en un soporte de taladrar (2) (empleo estacionario).

Son aptos para la perforación de piedra, hormigón, asfalto y muros de ladrillo. Por medio de la alimentación de agua via el grifo de macho esférico (1a), a través de la corona perforadora de diamante (3), el material eliminado es arrastrado y la herramienta es refrigerada (perforación en húmedo).

La herramienta de perforación - la corona perforadora de diamante (3) - es una barrena hueca dotada de segmentos soldados e impregnados con esquirilas de diamante.

La máquina no será utilizada para un uso diferente o con una herramienta distinta.

Si fuera necesario, el agua de barrido se podría volver a aspirar con un aspirador universal, utilizando un anillo colector de agua (4).

Las máquinas DK62HS están protegidas contra los chorros de agua y por lo tanto corresponden al modo de protección IP 55.

El motor es refrigerado por agua, es decir que el agua de refrigeración y de barrido transcurre por la espiral de refrigeración del motor antes de llegar a la corona perforadora.

No entra agua en la máquina si ésta se utiliza debidamente. Por lo tanto es posible el taladrado vertical dirigido hacia arriba (perforación de techos), sin tomar más precauciones.

Las máquinas DK62HS están adicionalmente dotadas de un disparador de tensión mínima, es decir que después de una interrupción de la tensión de red, la máquina no arranca sin intención cuando la tensión vuelva a estar presente.

3.1 Datos técnicos

Tipo de máquina		DK62HS
Voltaje nominal	V	400/3~
Corriente nominal	A	13
Potencia nominal	W	7500
Potencia suministrada	W	6500
Frecuencia nominal	Hz	50
Revoluciones (a plena carga)	1/min	230/460/720
Ø Taladro en hormigón aprox.	mm	55 - 350 *
Peso	kg	26,4
Modo de protección		IP 55
Asiento de herramienta		1 1/4" UNC

* Las perforaciones con un diámetro de más de 300 mm solamente se pueden efectuar con un soporte de taladrar especialmente estable, utilizando tacos para cargas pesadas para fijarlo. A partir de Ø 400, se deben utilizar herramientas de perforación con un rendimiento de corte especialmente alto, con baja fuerza de aplicación y alta precisión de concentricidad de rotación.

Datos en el servicio DK62HS				
Posición/Número de revoluciones	1/min	1/230	2/460	3/720
Ø Taladro Hormigón	mm	165 - 350	85 - 170	55 - 110
Cantidad de agua aprox.	l/min	1,3 - 1,9	1 - 1,3	0,8 - 1,1

3.2 Volumen del suministro

Perforadora de diamante (1) con grifo de macho esférico y casquillo de empalme (1a) e instrucciones de servicio.

3.3 Nivel de ruidos y vibración (EN 50144)

El nivel de presión sonora típico según valoración A es de 72 dB(A).
 El nivel de potencia acústica típico según valoración A es de 85 dB.
 La aceleración típica valorada es de 2,5 m/s².

4. PREPARACION

Asegúrese de que la máquina no haya sido dañada durante el transporte. Compruebe si la tensión de la red coincide con la tensión indicada en la placa de características.

4.1 Conexión eléctrica

Utilice la máquina solamente en una caja de enchufe debidamente puesta a tierra CEE (CEE pentapol. 3P+PE 16 A 6h - 400 V). El conductor neutro no es necesario en este caso.

Si la DK62HS se utiliza debidamente, no puede entrar agua en la máquina, por lo tanto se puede utilizar directamente en la red eléctrica. Dado que en caso de un deterioro de la máquina, la protección contra el agua ya no está asegurada, recomendamos preconnectar un seccionador FI para garantizar la seguridad del usuario.

Ponga especial atención a que las tres fases tengan la tensión correcta (400 V).

La tensión de red irregular (disimetría de fases), o la interrupción de una fase (fallo de una fase), reduce la potencia suministrada considerablemente y puede llevar a averías irreparables del motor.

4.2 Acometida de agua

Conecte la máquina a la alimentación de agua mediante el casquillo de empalme.

Atención: presión de agua máx. 3 bar.

Como pieza de unión con la máquina, utilice un acoplamiento GARDENA.

Este acoplamiento de plástico se puede comprar en todos los mercados de bricolaje o de jardinería. Un acoplamiento de latón de alta calidad se puede encargar directamente a WEKA.

Utilice solamente agua de grifo limpia, porque el agua sucia perturba considerablemente la transmisión de calor en las superficies de refrigeración, lo que puede llevar a averías irreparables del motor. Además, los retenes del eje se gastan muy rápidamente.

En caso de que salga agua por el taladro de fuga del anillo de acometida de agua, los retenes del eje han de ser cambiados inmediatamente.

Este trabajo debe únicamente ser efectuado en un taller especializado y autorizado.

Atención: A plena carga, se necesita como mínimo 1 litro de agua por minuto para refrigerar el motor. Abra el grifo de macho esférico después de utilizar la máquina, para que la ranura de refrigeración se vacíe. Esto es especialmente importante en invierno por el peligro de heladas.

4.3 Instalación en el soporte de taladrar

Las máquinas DK62HS se sujetan en el pie de la caja de cambios (véase figura), fijándolas en el soporte de taladrar (2) con 4 tornillos M8.

Apriete los tornillos con un par de 20 Nm y seleccione la longitud de los tornillos de manera que la longitud de penetración sea al menos de 15 mm.

Utilice la máquina solamente en un soporte de taladrar estable y preciso, dotado de guías con poco juego.

Compruebe que el eje de la máquina sea absolutamente paralelo a la columna del soporte de taladrar. Utilice solamente soportes de taladrar con la estabilidad suficiente.

4.4 Interruptor de la red – Conmutador conector-desconector (1c) y guardamotor

La DK62HS tiene una protección térmica directa via interruptor bimetálico en el arrollamiento del estator. La corriente de carga es conmutada por un contactor montado en la caja del tomacorriente. El conmutador conector-desconector está ubicado en la máquina y está conectado con la caja del tomacorriente via línea piloto.

En caso de una sobrecarga térmica del motor, el contactor desconecta. Mantenga en funcionamiento el sistema de refrigeración para acelerar el enfriamiento del motor. En este caso ya es posible volver a conectar a los 20 segundos.

4.5 Enchufe con la red

El enchufe con la red está equipado con un inversor de fase para la inversión del sentido de giro. Es posible modificar el sentido de giro con un destornillador grande, girando dos fases (clavijas de contacto).

No utilice la inversión del sentido de giro para soltar la corona perforadora porque ésto podría causar una avería del engranaje.

Utilice la máquina solamente en el sentido de giro indicado (flecha indicadora del sentido de giro en la caja de engranaje).

4.6 Conmutación del engranaje

La máquina DK62HS está dotada de un engranaje de 3 velocidades.

No cambie la velocidad nunca a la fuerza y solamente cuando la máquina está a punto de pararse o parada.

Seleccione siempre la velocidad apropiada según el diámetro de taladro (véase arriba en la tabla y en la placa indicadora en la máquina).

4.7 Acoplamiento de seguridad

El acoplamiento de seguridad integrado protege al usuario, la máquina y la herramienta contra las altas sobrecargas mecánicas.

Tenga en cuenta que el tiempo de disparo del acoplamiento solamente es de 3 - 4 segundos porque de otra manera el desgaste y el desarrollo de calor serían excesivos.

Tipo de máquina	DK62HS
Momento de disparo/Acopl. de seguridad	310 Nm

5. PUESTA EN FUNCIONAMIENTO

5.1 Corona perforadora de diamante

El asiento de herramienta de la DK62HS consta de un vástago roscado con 1 1/4" UNC. Utilice solamente herramientas de diamante apropiadas de alta calidad.

Utilice herramientas con alto rendimiento de corte y compruebe que los segmentos de diamante delante del tubo de la corona perforadora en el diámetro interior y exterior sobresalgan suficientemente.

Aplique un poco de grasa a prueba de agua en la rosca del útil para que éste, más tarde se pueda soltar fácilmente.

Ponga atención, a que el defecto de redondez en los segmentos de diamante de la corona perforadora, no sea superior a 1 mm (golpeo radial).

Para el cambio de corona utilice solo una llave de boca adecuada. Sostenga el husillo portabroca con una segunda llave de boca.



No utilice nunca un martillo o similares para soltar la corona. En caso necesario alargue la llave de boca.

5.2 Perforación

Dado que el soporte de taladrar no forma parte del suministro, solamente le vamos a informar aquí sobre algunas de sus características importantes.

Para obtener informaciones más detalladas, consultar las instrucciones de servicio del soporte de taladrar.

Modos de fijación

Fijación por medio de tacos, con apuntalamiento.

El modo de fijación más frecuente es la fijación por tacos. Utilice solamente tacos de metal. El diámetro de los tacos no debe ser inferior a los 12 mm.

También se puede arriostrar el soporte de taladrar mediante un puntal apropiado (contrafuerte) contra una pared rígida.

Los contrafuertes apropiados están disponibles en los comercios de herramientas de diamante.

Con el DK42B/52 puede taladrar sobre la cabeza sin más preparativos. Pero para proteger al usuario de agua es conveniente utilizar un anillo colector de agua (Accesorio de bancada). Considere que el núcleo perforado penetra en la corona y carga adicionalmente la máquina y la bancada. Núcleos más grandes deben ser asegurados correspondientemente.

Ajuste la cantidad de agua en el grifo de macho esférica (1a) de manera que el material eliminado sea arrastrado por completo a través del taladro.

La cantidad de agua no es suficiente si se forman lodos de perforación alrededor del taladro.

Aplique la fuerza de aplicación suficiente. Si es demasiado baja, los diamantes tienden a "pulirse". En este caso, la velocidad de avance será cada vez más baja hasta que al final ya no haya erosión ninguna.

Entonces solamente se puede solucionar este problema "afilando" los segmentos de diamante mediante una piedra amoladora SiC.

Ponga atención a que la corona perforadora no vibre, porque las vibraciones pueden arrancar los diamantes de su enlace.

A la hora de perforar armaduras de hierro, hay que aumentar la fuerza de aplicación si fuera necesario, y, en caso necesario, cambiar a la próxima marcha más baja.

En caso de que la herramienta esté agarrotada, no intente soltarla motóricamente conectando y desconectando la máquina. Desconecte la máquina inmediatamente y suelte la corona perforadora girándola a la derecha y a la izquierda con una llave de boca adecuada. Retire la máquina a la vez del taladro con cuidado.

Procure no tocar, o perforar tubería de agua o cable eléctrico. En caso de duda, siempre debería buscar el área de perforación con un detector de líneas y tuberías.

6. MANTENIMIENTO



ATENCIÓN: Siempre desenchufe la máquina antes de empezar cualquier trabajo de mantenimiento o de reparación.

Limpie la máquina después de acabar los trabajos de perforación. A la vez también hay que limpiar la rosca de alojamiento de la corona perforadora y engrasarla.

Limpie la máquina con un trapo húmedo o seco, pero nunca bajo chorro de agua. Tenga cuidado de que no entre agua en la máquina o en la caja para interruptores. Asegúrese de que las ranuras de ventilación siempre estén limpias.

Si el cable, o el enchufe están dañados, la reparación del mismo o su cambio siempre ha de ser efectuado por un taller especializado y autorizado (www.weka-elektrowerkzeuge.de).

6.1 Engranaje a baño de aceite

El aceite para engranajes ha de ser cambiado después de las primeras 100 horas de servicio. Se aconseja realizar este trabajo en un taller especializado, o proceder de la siguiente manera:

Sujete la máquina verticalmente en el tornillo de banco.

Quite los tres tornillos de cabeza con hexágono interior ubicados en el engranaje.

Quite el motor con la cubierta intermedia.

Cambie el aceite para engranajes, utilice solamente aceite para engranajes original (nº E: 9040001).

La cantidad de llenado es de 450 ml (DK52: 400 ml).

Para el montaje, proceda en el orden contrario y asegúrese de que la arandela de ajuste se encuentre en el árbol intermedio.

En caso de dudas, póngase en contacto con nosotros para pedir la documentación técnica.

ATENCIÓN: En caso de salir aceite para engranajes, desconectar la máquina al instante. Una posible falta de aceite perjudica el engranaje.

7. GARANTIA

La perforadora WEKA tiene 12 meses de garantía a partir del día de su entrega. Durante este tiempo reparamos gratuitamente los daños causados por defectos de material o errores de producción. La garantía no cubre los casos de desgaste normal, de sobrecarga, de no consideración de las instrucciones de servicio, de intervención de personas no autorizadas o de utilización de piezas ajenas.

8. DECLARACION DE CONFORMIDAD

Designación: Sistema de perforacion de diamante - para perforar piedra, hormigón y mampostería
Typ: DK62HS (y variantes)
a n° di serie: 0110001

Declaramos en responsabilidad exclusiva que este producto está conforme a las siguientes normas o documentos normativos: EN60204-1, EN55014-1:2006 + A1:2009 + A2:2011, EN55014-2:1997 + Corrigendum 1997 + A1:2001 + A2:2008, EN61000-3-2:2006 + A1:2009 + A2:2009, EN61000-3-3:2008 y por lo tanto corresponde a las normas de las siguientes directivas: 2006/42/EG, 2004/108/EG, 2011/65/EU.

WEKA Elektrowerkzeuge
Auf der Höhe 20
D 75387 Neubulach

Neubulach, 07.04.2020
Daniel Schrade, Titular



9. ELIMINACIÓN



Según la norma 2002/96/EG estamos obligados a recibir aparatos viejos para separarlos según los materiales y reciclarlos (ver la marca de identificación en la placa de rendimiento). Por favor, ocúpese de que los aparatos viejos no llegen a un basurero residencial no clasificado, sino que sean devueltos a nosotros o a nuestros representantes en el extranjero.

Manual original - Salvo modificaciones 4210

Voor de ingebruikneming a.u.b. zorgvuldig doorlezen!

Met deze diamantkernboormachine van Weka bezit u een uitstekend kwaliteitsproduct waarmee u - bij gebruik volgens de voorschriften - zeker uitermate tevreden zult zijn.

1. ALGEMENE VEILIGHEIDSINSTRUCTIES

Attentie: Bij gebruik van elektrisch gereedschap moeten de volgende veiligheidsmaatregelen ter bescherming tegen elektrische schokken, gevaar voor verwondingen en brandgevaar altijd in acht worden genomen. Lees deze instructies goed en neem ze in acht voordat u het apparaat gebruikt. Bewaar deze veiligheidsinstructies goed.

1) Veiligheid op het werk

- a) **Houd uw werkplek overzichtelijk.** Een wanordelijke werkplek vormt een gevaar voor ongevallen.
- b) **Gebruik elektrisch gereedschap niet in de buurt van brandbare gassen.**
- c) **Houd kinderen op afstand.** Laat onbevoegden het gereedschap of de snoeren niet aanraken, houd hen verwijderd van het werkterrein.

2) Elektrische veiligheid

- a) **De stekker van het elektronische gereedschap moet in het stopcontact passen. De stekker mag in geen geval aangepast worden. Er mogen geen adapter stekkers gebruikt worden in combinatie met geaarde elektronische gereedschappen.** Originele stekkers en passende stopcontacten verkleinen het gevaar op een stroomschok.
- b) **Neem beschermende maatregelen tegen elektrische schokken.** Voorkom lichaamscontact met geaarde delen, bijv. buizen, verwarmingselementen, haarden, koelkasten enz.
- c) **Let op omgevingsinvloeden.** Stel elektrisch gereedschap niet bloot aan regen.
- d) **Gebruik de snoeren alleen waarvoor ze bedoeld zijn. Draag het gereedschap niet aan het snoer en gebruik het snoer niet om de stekker uit het contact te trekken.** Bescherm het snoer tegen hitte, olie en scherpe randen.
- e) **Gebruik bij werkzaamheden in de buitenlucht alleen daarvoor bestemde en aangeduide verlengsnoeren.**
- f) **In overeenstemming met de Europese en de internationale bepalingen, moet de elektrische aansluiting van diamant-kernboormachines met watertoevoer fundamenteel via een foutstroom-veiligheidsschakelaar (F1) gebeuren. De PRCD mag niet in het water liggen. Hij moet regelmatig door het indrukken van de TEST-toets op het perfect functioneren gecontroleerd worden. Nooit nat boren met een diamant-kernboormachine zonder PRCD of FI direct aan het net.**

3) Veiligheid van personen

- a) **Wees altijd opmerkzaam. Kijk naar uw werk.** Ga verstandig te werk en gebruik het elektrische gereedschap niet wanneer u niet geconcentreerd bent.
- b) **Wij adviseren u altijd beschermende kledij en een veiligheidsbril te dragen.** Het dragen van beschermende kledij als een stofmasker, veiligheidsschoenen met profiel, veiligheidshelm en oorbeschermers deze aangepast aan de uit te voeren werkzaamheden met het elektronische gereedschap vermindert de kans op verwondingen.
- c) **Voorkom een onopzettelijke start. Draag geen elektrisch gereedschap dat op de stroom is aangesloten met uw vinger op de schakelaar.** Verzekert u dat de schakelaar bij de aansluiting op de stroom uitgeschakeld is.
- d) **Laat geen gereedschapssleutel steken.** Controleer voor het inschakelen van het apparaat of de sleutel en het insteekgereedschap verwijderd zijn.

- e) **Buig niet te ver voorover. Voorkom een abnormale lichaamshouding. Werk niet op een ladder.** Zorg dat u stevig staat en houdt altijd uw evenwicht.
- f) **Draag geschikte werkkleding. Draag geen wijde kleding of sieraden. Deze kunnen door de bewegende delen worden meegenomen.** Bij werkzaamheden in de buitenlucht adviseren wij rubberhandschoenen en schoenen met antislipzool te dragen. Draag bij lang haar een haarnetje.
- g) **Sluit een stofafzuiging op het elektrische gereedschap aan, wanneer het een aansluiting voor een stofafzuiging heeft en controleer of deze juist functioneert.**

4) Gebruik en handeling van het elektrische gereedschap

- a) **Overbelast uw elektrische gereedschap niet.** U werkt beter en veiliger in het aangegeven vermogensbereik.
- b) **Gebruik geen elektrisch gereedschap waarbij de schakelaar niet in- of uitgeschakeld kan worden.** Beschadigde schakelaars moeten door de klantenservice worden vervangen.
- c) **Trek de stekker uit het contact wanneer u het apparaat niet gebruikt, voor onderhoud en voor het vervangen van gereedschap.**
- d) **Bewaar uw elektrische gereedschap veilig.** Ongebruikt gereedschap moet op een droge, afgesloten plek en buiten het bereik van kinderen worden bewaard.
- e) **Onderhoud uw elektrische gereedschap zorgvuldig. Controleer uw apparaat op beschadigingen. Voor verder gebruik van het elektrische gereedschap moet u zorgvuldig controleren of de veiligheidsvoorzieningen of eventueel beschadigde delen correct en volgens voorschrift functioneren. Controleer of de functie van de bewegende delen in orde is, of deze niet klemmen, er geen delen stuk zijn, of alle andere delen foutloos en juist gemonteerd zijn en of alle omstandigheden die de werking van het apparaat kunnen beïnvloeden juist zijn.** Beschadigde veiligheidsvoorzieningen en onderdelen moeten vakkundig door de klantenservice worden gerepareerd of vervangen, voor zover niet anders is aangegeven in de bedieningshandleidingen.
- f) **Houd uw gereedschap scherp en schoon, om beter en veiliger te kunnen werken. Volg de onderhoudsvoorschriften en de instructies voor het vervangen van het gereedschap op. Controleer het snoer regelmatig en laat het bij beschadiging door een erkend vakman vervangen.** Controleer de verlengsnoeren regelmatig en vervang deze wanneer ze beschadigd zijn. Houd de handgrepen droog en vrij van olie en vet.
- g) **Gebruik voor uw eigen veiligheid alleen accessoires en extra apparaten die in de bedrijfshandleiding zijn aangegeven of in de catalogus worden aangeboden.** Het gebruik van ander dan het aangegeven gereedschap of accessoires, kan een gevaar voor verwondingen met zich mee brengen.

5) Service

- a) **Laat uw gereedschappen alleen door gekwalificeerd vakpersoneel en alleen met originele originele onderdelen repareren.** Hiermee bent u zeker dat de veiligheid van het gereedschap gewaarborgd blijft. Laat uw elektrisch gereedschap door een elektrotechnicus repareren. Dit elektrisch gereedschap voldoet aan de betreffende veiligheidsbepalingen. Reparaties mogen enkel door een elektrotechnicus uitgevoerd worden omdat er originele reserveonderdelen gebruikt worden, anders zouden er ongevallen kunnen gebeuren.

6) Veiligheidsvoorschrift voor boormachines

- a) **Draag bij het werken met deze machine gehoorbescherming.**
- b) **Gebruik de bij het apparaat bijgeleverde handgrepen.** Het verliezen van de controle over het apparaat kan verwondingen tot gevolg hebben.
- c) **Houd bij het boren genoeg afstand van de boorkroon en raak geen bewegende delen aan. Zet het gevaar bereik af en hou kinderen en andere personen ver van het gevaar bereik.** Afvallende en omliggende delen kunnen tot verwondingen leiden.

2. BIJZONDERE TIPS – in acht nemen a.u.b.!

De kernboormachine is alleen voor industrieel gebruik bestemd en mag alleen door geïnstrueerde personen worden bediend.

De machine wordt volgens de voorschriften alleen voor het boren van steen, beton en metselwerk gebruikt.

Voor het gebruik moeten de desbetreffende bepalingen in acht worden genomen.

Elektrisch gereedschap moet met regelmatige tussenpozen (ca. 6 maanden) aan een veiligheidscontrole door een vakman worden onderworpen.

Schakel na een onderbreking van de werkzaamheden de kernboormachine alleen in, nadat u gecontroleerd heeft of de boorkroon vrij kan draaien.

Draag bij het werken met deze machine gehoorbescherming.

3. TECHNISCHE BESCHRIJVING

De DK62HS is een diamantkernboormachine die uitsluitend in een boorstandaard (2) gemonteerd wordt gebruikt (in standaard geleid).

De machine is geschikt voor het boren in steen, beton, asfalt en metselwerk.

Door het toevoeren van water via de kogelkraan (1a) door de diamant-boorkroon (3) wordt het weggehaalde materiaal weggespoeld en het gereedschap gekoeld (natboren). Het boorgereedschap, de diamant-boorkroon (3), is daarbij een holle boor die met erop gesoldeerde of erop gelaste en met diamantsplinters geïmpregneerde segmenten is uitgerust.

Indien noodzakelijk, wordt het spoelwater met een universele stofzuiger door een waterverzameling (4) weer afgezogen.

De machine mag niet voor een ander doel of met andere gereedschappen gebruikt worden.

De DK62HS is spuitwaterdicht en voldoet daardoor aan de beschermingsgraad IP 55. De motor is watergekoeld, d.w.z. het koel- en spoelwater voor de boorkroon stroomt door de koelspiraal van de motor voordat het naar de boorkroon wordt toegevoerd. Bij bedoeld gebruik dringt geen water de machine binnen. Het is dus mogelijk, zonder verdere maatregelen verticaal naar boven gericht te boren (boven het hoofd boren).

In de DK62HS is bovendien een onderspanningsuitschakeling geïntegreerd, d.w.z. na een onderbreking van de netspanning begint de machine na terugkeer van de spanning niet per ongeluk te draaien.

3.1 Technische gegevens

Machinetype		DK62HS
Nominale spanning	V	400/3~
Nominale stroom	A	13
Nominaal vermogen	W	7500
Afgegeven vermogen	W	6500
Nominale frequentie	Hz	50
Toerental (volledige belasting)	1/min	230/460/720
Boor \varnothing in beton ca.	mm	55 - 350 *
Gewicht	kg	26,4
Beschermingsgraad		IP 55
Gereedschapsopname		1 1/4" UNC

* Boringen van meer dan Æ 300 mm kunnen alleen met een bijzonder stabiele boorstandaard, met gebruik van pluggen voor zware lasten voor de bevestiging, worden gemaakt. Vanaf Æ 400 mm moet bijzonder goed snijdend boorgereedschap met een geringe aandrukkracht en een hoge rondloopnauwkeurigheid worden gebruikt.

Gebruiksgegevens DK62HS				
Schakelstand/toerental	1/min	1/230	2/460	3/720
Boor \varnothing beton	mm	165 - 350	85 - 170	55 - 110
Hoeveelheid water ca.	l/min	1,3 - 1,9	1 - 1,3	0,8 - 1,1

3.2 Omvang van de levering

Diamant-kernboormachine (1), met kogelkraan en steeknippel (1a) en gebruiksaanwijzing.

3.3 Geluidemissie en trilling (EN 50144)

Het gemiddeld A-gewogen geluidsdrukniveau bedraagt 72 dB (A)
 De typische A-beoordeelde geluidsvermogenspiek bedraagt 85 dB.
 De gemiddeld beoordeelde versnelling bedraagt 2,5 m/s².

4. VOORBEREIDING

Overtuigt u zich ervan, dat de machine tijdens het transport niet werd beschadigd. Controleer of de netspanning met de op het typeplaatje vermelde spanning overeenstemt.

4.1 Elektrische aansluiting

Gebruik de machine alleen op een volgens de voorschriften geaard CEE-stopcontact (CEE 5-polig 3P+PE 16A 6h – 400 V). De nulleider is daarbij niet noodzakelijk.

In de DK62HS dringt bij bedoeld gebruik geen water binnen, daardoor is het gebruik direct op het stroomnet mogelijk. Aangezien bij een beschadiging van de waterbescherming niet meer is gegarandeerd, adviseren wij, ter bescherming van de bedienende persoon een FI-schakelaar voor te schakelen.

Let er met name op, dat alle drie de fasen onder de juiste spanning (400 V) staan.

Ongelijkmatige netspanning (fasenasymmetrie) of onderbreking van een fase (fasenuitval) vermindert de vermogensafgifte aanzienlijk en kan tot onherstelbare motorschaden leiden.

4.2 Aansluiting van het water

Sluit de machine via de steeknippel op de watertoevoer aan.

Opgelet: max. waterdruk 3 bar

Als verbindingsstuk naar de machine gebruikt u a.u.b. een GARDENA-koppeling.

De kunststof koppeling is bv. in bouwmarkt of tuincentrum verkrijgbaar. Een kwalitatief hoogwaardige messing koppeling is direct bij WEKA verkrijgbaar.

Gebruik alleen schoon leidingwater, aangezien door vuil water de overgang van water op de koelvlakken aanzienlijk wordt gestoord en daardoor aan de motor onherstelbare schaden kunnen ontstaan. Bovendien slijten de asafdichtingsringen zeer snel.

Als water uit de lekboring op de wateraansluitingsring komt, moeten de asafdichtingsringen onmiddellijk worden vervangen.

Dit dient alleen in een geautoriseerde werkplaats te worden verricht.

Opgelet: Bij volle belasting zijn voor de koeling van de motor min. 1 l water per minuut nodig.

Open na het gebruik de kogelkraan, zodat de koelspleet leegloopt. Dit is vooral in het koude jaargetijde belangrijk – gevaar voor vorst.

4.3 Montage in de boorstandaard

De DK62HS wordt op de voet van het drijfwerk (zie afb.) met 4 bouten M8 op de boorstandaard (2) bevestigd.

Kies de lengten van de schroeven daarbij zo, dat de inschroeflengte minimaal 15 mm bedraagt.

Zet de machine alleen in een stabiele en van precieze en spelingsarme geleidingen voorziene boorstandaard.

Let erop, dat de as van de machine absoluut parallel met de zuil van de boorstandaard verloopt. Gebruik alleen boorstandaards met voldoende stabiliteit.

4.4 Netschakelaar – AAN-UIT-schakelaar (1c) en motorbeveiliging

De DK62HS is via thermoschakelaars inde statorwikkeling direct thermisch beschermd. De belastingsstroom wordt door een in het stekkerhuis ingebouwde bescherming geschakeld. Op de machine is de AAN-UIT-toets, die via een stuurleiding met het stekkerhuis is verbonden. Wordt de motor thermisch overbelast, dan schakelt de veiligheidsschakelaar uit. Laat nu de koeling doorlopen om de motor snel te laten afkoelen. In dat geval is het mogelijk, al na ca. 20 sec. weer in te schakelen.

4.5 Netstekker (1b)

In de netstekker in een faseomzetter voor het omkeren van de draairichting geïntegreerd. Met een grote schroevendraaier kan door verdraaien van twee fasen (contactpennen) de draairichting worden gewijzigd. Gebruik niet het omkeren van de draairichting voor het losdraaien van de boorkroon, aangezien daardoor schaden aan het drijfwerk kunnen ontstaan. Gebruik de machine alleen in de opgegeven draairichting (pijl met de draairichting op de behuizing van het drijfwerk).

4.6 Schakeling van het drijfwerk

De DK62HS heeft een drijfwerk met 3 versnellingen. Schakel nooit met geweld en alleen tijdens het uitlopen resp. bij stilstand van de machine.

Kies steeds het geschikte toerental overeenkomstig de doorsnede van de boor (zie o.a. tabel en typeplaatje op de machine).

4.7 Veiligheidskoppeling

De geïntegreerde veiligheidskoppeling beschermt de bedienende persoon, machine en gereedschap tegen hoge mechanische overbelastingen.

Let er a.u.b. op, dat de uitschakeltijd van de koppeling niet langer dan 3 – 4 seconden duurt, aangezien anders slijtage en warmteontwikkeling aanzienlijk toenemen.

Machinetype	DK62HS
Uitschakelmoment/veiligheidskoppeli	310 Nm

5. INGEbruIKNEMING

5.1 Diamant-boorkroon

De gereedschaphouder van de DK62HS bestaat uit een tapeinde met schroefdraad met 1 ¼ UNC. Gebruik alleen geschikt hoogwaardig diamantgereedschap. Gebruik goed snijdend gereedschap en let erop, dat de diamantsegmenten ten opzichte van de boorkroonbuis op de binnen- en buitendiameter nog voldoende uitsteken.

Smeer de schroefdraad van het gereedschap met een beetje watervast vet in, zodat het gereedschap weer gemakkelijk kan worden losgemaakt.

Let erop, dat de rondlooppfouten op de diamantsegmenten van de boorkroon niet groter dan 1 mm is (rondloopslag).

Gebruik voor het verwisselen van de boorkroon alleen een passende steeksleutel. Houdt daarbij met een tweede steeksleutel de boorspindel vast.



Gebruik nooit een hamer, o.i.d. om de boorkroon te ontkoppelen. Verleng desgewenst de steeksleutel.

5.2 Boren

Aangezien de boorstandaard geen onderdeel van de levering is, wordt hier alleen op enkele belangrijke toepassingskenmerken gewezen.

Lees hiervoor a.u.b. de gebruiksaanwijzing voor de boorstandaard.

Manieren van bevestiging

Bevestiging met pluggen, schoren.

De meest toegepaste manier van bevestiging is de bevestiging met pluggen. Gebruik hiervoor alleen metalen pluggen. De doorsnede van de pluggen mag daarbij niet kleiner zijn dan 12 mm.

Ook is het mogelijk, de boorstandaard met een geschikte schoor (bevestigingszuil) tegen een vaste wand te bevestiging. Bevestigingszuilen zijn in speciaalzaken voor diamantgereedschap verkrijgbaar.

Met de DK42B/52 kunt u zonder verdere voorzorgsmaatregelen boven uw hoofd boren. Ter bescherming van de bedienende persoon tegen water moet echter in principe een wateropvangring worden gebruikt (boorstandaard toebehoren). Denk eraan, dat de doorgeboorde kern in de boorkroon glijdt en de machine en boorstandaard extra belast. Grotere kernen moeten adequaat beveiligd worden.

Stel de waterhoeveelheid op de kogelkraan (1a) zo in, dat het weggehaalde materiaal helemaal uit het boorgat wordt gespoeld. U spoelt te weinig, wanneer zich om het boorgat boorslib vormt.

Werk met voldoende aandrukkracht. Als deze te gering is, neigen de diamanten tot "poetsen". In dat geval wordt de voedingssnelheid steeds kleiner, tot er op het laatst niet meer wordt weggehaald.

Dit kan dan alleen nog maar worden verholpen, wanneer de diamant-segmenten met een SIC-slijpsteen worden "bijgescherpt".

Let erop, dat de boorkroon niet trilt, aangezien daardoor de diamanten uit de binding worden getrokken.

Bij het doorboren van ijzeren wapeningen moet u de aandrukkracht eventueel verhogen, en indien nodig naar de volgende lagere versnelling terugschakelen.

Mocht het boorgereedschap klemmen, probeer dan niet, dit met de motor door in- en uitschakelen van de machine op te lossen. Schakel de machine direct uit en maak de boorkroon door naar rechts en links draaien met een passende steeksleutel los. Trek daarbij de machine voorzichtig uit het boorgat.

Let erop dat u geen waterleiding en geen elektrische leiding aan- of doorboort. In geval van twijfel moet u absoluut het boorbereik met een leidingsdetector afzoeken.

6. ONDERHOUD



OPGELET: Trek altijd voor begin van de onderhouds- of reparatiewerkzaamheden de stekker uit het stopcontact.

Reinig de machine na afloop van de boorwerkzaamheden. Maak daarbij ook de schroefdraad van de boorkroonhouder schoon en vet deze in.

Reinig de machine met een droge of vochtige doek en niet met een waterstraal. Zorg ervoor, dat er geen water in de machine of de schakelaarkast komt. Let erop, dat de ventilatiesleuven steeds schoon zijn.

In geval van een beschadigde kabel of de stekker enkel in een bevoegde werkplaats ([www.weka-
elektrowerkzeuge.de](http://www.weka-elektrowerkzeuge.de)) gerepareerd of vervangen worden.

6.1 Oliebaddrijfwerk

Na de eerste 100 bedrijfsuren moet u de tandwielolie vervangen. Laat dit werk in een deskundige werkplaats uitvoeren, of ga daarbij als volgt te werk:

Machine verticaal in de bankschroef spannen.

De drie inbusbouten op het drijfwerk verwijderen.

Motor met tussendecksel eraf tillen.

Tandwielolie vervangen, daarbij alleen originele tandwielolie gebruiken (E-nr.: 9040001).

De vulhoeveelheid bedraagt 450 ml (DK52: 400 ml).

Bij de montage in omgekeerde volgorde te werk gaan en erop letten, dat de pasring zich op de voorlegas bevindt.

Vraag in geval van twijfel de technische documentatie bij ons aan.

OPGELET: Bij uittreden van tandwielolie, machine direct buiten werking zetten.

Te weinig olie schaadt het drijfwerk.

7. GARANTIE

Op de kernboormachine van WEKA geven wij 12 maanden garantie vanaf de dag van levering. In deze periode verhelpen wij gratis materiaal- en fabricagefouten. Onder de garantie valt niet een normale slijtage, overbelasting, het niet in acht nemen van de bedrijfshandleiding, handelingen door onbevoegden of gebruik van vreemde onderdelen.

8. CONFORMITEITSVERKLARING

Omschrijving: Diamantkernboormachine - voor het boren in gesteente, beton en metselwerk
Typ: DK62HS (en varianten)
vanaf serienr.: 0110001

Vi bekræfter selvansvarligt, at dette produkt er i overensstemmelse med følgende normer: EN60204-1, EN55014-1:2006 + A1:2009 + A2:2011, EN55014-2:1997 + Corrigendum 1997 + A1:2001 + A2:2008, EN61000-3-2:2006 + A1:2009 + A2:2009, EN61000-3-3:2008, i henhold til bestemmelserne i direktiverne 2006/42/EG, 2011/65/EU, og 2004/108/EG.

WEKA Elektrowerkzeuge
Auf der Höhe 20
D 75387 Neubulach

Neubulach, 07.04.2020
Daniel Schrade, Houder



9. AFVALVERWERKING



Conform de richtlijn 2002/96/EG zijn we verplicht om oude apparaten terug te nemen, de verschillende materiaalsoorten te sorteren en hen te recycleren (z. aanduiding op het typeplaatje). Zorg ervoor dat oude apparaten niet tussen het ongesorteerde huishoudelijk afval terechtkomen, maar aan ons of in het buitenland aan onze vertegenwoordigers teruggegeven worden.

Oorspronkelijke gebruiksaanwijzing - Wijzigingen voorbehouden 4210

Læs betjeningsvejledningen omhyggeligt inden maskinen tages i drift!

Med WEKA kærneboresmaskinen har De fået et fremragende kvalitetsprodukt, som De sikkert vil være tilfreds med - forudsat maskinen anvendes til dens bestemte formål.

1. GENERELLE SIKKERHEDSHENVISNINGER

Giv agt: Når der arbejdes med elektriske værktøjer skal der altid tages hensyn til følgende generelle sikkerhedstiltag, for at undgå elektriske strømme, krops- og brandfare. Læs og tag hensyn til disse henvisninger inden De begynder at arbejde med maskinen. Opbevar disse sikkerhedshenvisninger omhyggeligt.

1) Arbejdsplads sikkerhed

- a) **Hold Deres arbejdsplads i orden.** En uordentlig arbejdsplads indebærer farer.
- b) **Brug aldrig elektriske værktøjer i nærheden af brandfarlige gasser.**
- c) **Hold børn væk.** Lad ikke uberettigede personer røre ved værktøjet eller kablet, hold sådanne personer væk fra Deres arbejdsplads.

2) Elektriske sikkerhed

- a) **Stikket skal passe til installationen. Stikket må ikke skiftes til anden type. Brug aldrig stikadapterer til elektrisk værktøj der er beregnet til jordforbindelse.** Umodificerede stik og installation reducerer risikoen for elektrisk stød.
- b) **Beskyt Dem mod elektrisk strømme.** Undgå kropskontakt med jordede elementer, f. eks. rør, radiatorer, komfurer, køleskabe osv.
- c) **Tag hensyn til indflydelser fra omgivelserne.** Lad elektriske værktøjer ikke komme ud for regn.
- d) **Brug ikke strømkablet til andet. Løft ikke værktøjet på kablet og træk ikke i kablet for at trække stikket ud af stikdåsen.** Beskyt kablet mod varme, olie og skarpe kanter.
- e) **Brug kun egnede og kendtegnede forlængeskabler når De arbejder i det fri.**
- f) **I overensstemmelse med de europæiske og internationale bestemmelser skal den elektriske tilslutning af diamant-boresmaskiner med vandtilførsel altid ske over et fejlstrømsrelæ (FI). PRCD'en må ikke ligge i vandet. Den skal kontrolleres for korrekt funktion med regelmæssige mellemrum ved at trykke på TEST-knappen.** Udfør aldrig vådboring med en diamant-boresmaskine direkte på nettet uden PRCD eller FI.

3) Sikkerhed for brugeren

- a) **Vær altid opmærksom. Observer Deres arbejde.** Vær fornuftig og brug ikke elektrisk værktøj når De er ukoncentreret.
- b) **Brug beskyttelse udstyr samt beskyttelse briller.** Brugen af personligt beskyttelsesudstyr som støvmaske, sikkerhedssko, sikkerhedshjelm eller høreværn, afhænger af arbejdes opgave med elektrisk værktøj, reducere risikoen for skader.
- c) **Undgå en ikke villet eller ukontrolleret start af maskinen. Bær aldrig elektriske værktøjer med fingeren på start-kontakten så længe værktøjet er tilsluttet til lysnettet.** Kontrollér, at maskinen er slukket inden De tilslutter denne til lysnettet.
- d) **Lad aldrig nøgler sidde.** Kontrollér om alle nøgler eller indsatsværktøjer er fjernet inden De starter maskinen.
- e) **Læn Dem ikke for langt over maskinen. Undgå unormal kropsholdning. Arbejdet må ikke udføres fra stige.** Sørg for at De står sikker og altid er i ligevægt.
- f) **Bær egnet beskyttelsestøj. Bær ikke løse klæder eller smykker.** Disse kan gribes af bevægelige dele. Når De arbejder i det fri, tilrådes det at bære gummihandsker og ikke rutschende sko. Hvis De har langt hår bær et hårnet.
- g) **Tilslut en egnet støvsuger til det elektriske værktøj, hvis værktøjet er udstyret med en sådan tilslutning.** Kontrollér, at ensemblet virker korrekt.

4) Anvendes Deres elektriske værktøjer

- a) **Pas på at De ikke overbelaster Deres elektriske værktøjer.** De arbejder bedre og mere sikker i det angivne effektområde.
- b) **Brug aldrig elektriske værktøjer hvor kontakten for start og stop af maskinen er defekt.** Beskadigede kontakter skal udskiftes af et autoriseret værksted.
- c) **Træk netstikket ud af stikdåsen hvis maskinen ikke er i brug eller inden De begynder på vedligeholdelsesarbejder eller udskifter værktøj.**
- d) **Opbevar Deres elektriske værktøjer et sikkert sted.** Værktøjer som ikke bruges skulle opbevares i tørre, lukkede rum, og sådan at børn ikke kan komme til dem.
- e) **Omgå omhyggeligt med Deres elektriske værktøj. Kontrollér maskinen for beskadigelser. Inden De fortsat bruger det elektriske værktøj skal De kontrollere, om beskyttelsesindretninger eller beskadigede dele virker korrekt og upåklagelig. Kontrollér, om bevægelige dele er i orden, at de ikke klemmer fast eller er defekte og om alle andre dele er monteret korrekt og alle betingelser som kan have indflydelse på maskinens funktion er i orden.** Beskadigede beskyttelsesindretninger og dele skal udskiftes eller repareres af et autoriseret værksted, hvis ikke andet er beskrevet i betjeningsvejledningen.
- f) **Hold dem skarpe og rene, så virker værktøjet bedre og mere sikker. Hold Dem til forskrifterne for vedligeholdelse og værktøjsskift. Kontrollér i jævne afstande kablet og hvis nødvendigt lad det udskifte af en autoriseret fagmand.** Kontrollér i jævne afstande forlængelseskabler og hvis nødvendigt udskift disse. Pas på at håndtag er tørre og fri for fedt og olie.
- e) **For Deres egen sikkerheds skyld anvend kun tilbehør og eksterne forsatsapparater som er beskrevet i betjeningsvejledningen eller angivet i kataloget.** Hvis De anvender andet tilbehør eller andre forsatsapparater kan det indebære farer for Deres helbred.

5) Service

- a) **Få altid dit værktøj repareret af kvalificeret personel og kun med originale reservedele.** derved sikres det at sikkerheden på det elektriske værktøj opretholdes. Lad Deres elektroværktøj reparere af en el-fagmand. Dette elektroværktøj opfylder de relevante sikkerhedsbestemmelser. Reparationer må kun udføres af el-fagfolk under anvendelse af originale reservedele, ellers kan der opstå uheld for brugeren.

6) Sikkerhedshenvisninger på kærneboremaskine

- a) **Husk at bruge lyddæpende ørebeskyttelse hvis De arbejder med maskinen.**
- b) **Brug ekstra håndtaget der følger med maskinen.** Mister man kontrollen med maskinen, kan det føre til skade.
- c) **Hold en tilstrækkelig afstand til bor og rør ikke ved roterende dele. Beskyt farezonen og hold børn og andre personer væk.** Faldende eller kastede dele kan forårsage skader.

2. SÆRLIGE HENVISNINGER - Skal overholdes !

Denne kærneboremaskine er beregnet til erhvervsmæssigt brug og må kun betjenes af personer, der har modtaget instruktion i brugen.

I henhold til sit formål anvendes den til boring i sten, beton og mur.

De gældende bestemmelser skal overholdes ved brugen.

Elektroværktøj skal underkastes en regelmæssig (ca. hver 6. måned) sikkerhedskontrol. Denne kontrol skal foretages af en fagmand.

Efter arbejdsafbrydelser må boremaskinen først startes efter at De har kontrolleret, at borekronen drejer frit.

Husk at bruge lyddæpende ørebeskyttelse hvis De arbejder med maskinen.

3. TEKNISK BESKRIVELSE

DK62HS er en diamantkærneboremaskine, der udelukkende anvendes i borestander (2) (standerført). Den er egnet til boring i sten, beton, asfalt og mur.

Det udborede materiale føres væk ved hjælp af tilførsel af vand via kuglehanen (1a) og gennem diamantborekronen (3), hvorved værktøjet samtidig køles (vådboring).

Boreværktøj: Diamantborekrone (3), der er et hulbor, bestykket med påloddede eller påsvejsede segmenter, der er imprægneret med diamantsplinter. Om nødvendigt opsuges spulevandet igen med en universalsuger via en vandsamlring (4).

Maskinen må ikke benyttes til andre formål eller med værktøjer, som ikke er beregnet til maskinen.

DK62HS er sprøjtevandsbeskyttet og opfylder dermed kapslingsklasse IP 55. Motoren er vandkølet på den måde, at køle- og spulevandet til borekronen strømmer igennem motorens kølespiral, før det føres til borekronen. Ved bestemmelsesmæssig anvendelse trænger der ingen vand ind i maskinen. Det er derfor muligt uden yderligere foranstaltninger at bore lodret opad (boring over hovedet). I DK62HS er der desuden integreret en underspændingsudløsning, som bevirker at maskinen ikke starter utilsigtet, når strømmen vender tilbage efter en evt. afbrydelse af strømforsyningen.

3.1 Tekniske data

Maskintype		DK62HS
Mærkespænding	V	400/3~
Mærkestrøm	A	13
Nominel effekt	W	7500
Afledt effekt	W	6500
Mærkefrekvens	Hz	50
Omdrejninger (fuldlast)	1/min	230/460/720
Bor Ø i beton stativført ca.	mm	55 - 350 *
Vægt	kg	26,4
Kapslingsklasse		IP 55
Borholder		1 1/4" UNC

* Huller over Ø 300 mm kan kun udføres med en særlig stabil borestander og med anvendelse af ekspansionsbolte til fastgørelse. Fra Ø 400 mm skal der anvendes specielt snitstærkt boreværktøj med ringe boretryk og høj rotationspræcision.

Driftsparametre DK62HS				
Knapstilling/Omdrejninger	1/min	1/230	2/460	3/720
Bor Ø beton	mm	165 - 350	85 - 170	55 - 110
Vandmængde ca.	l/min	1,3 - 1,9	1 - 1,3	0,8 - 1,1

3.2 Leveringsomfang

Diamantkerneboremaskine (1) med kuglehane og stiknippel (1a) og brugsanvisning.

3.3 Støjemission og vibration (EN 50144)

Det typiske A-vægtede lydtrykniveau er 72 dB(A).
 Det typiske A-vurderede lydeffektsniveau er på 85 dB.
 Den typiske vægtede acceleration er 2,5 m/s².

4. FORBEREDELSE

Kontrollér at maskinen ikke er blevet beskadiget ved transporten. Kontrollér om netspændingen stemmer overens med den spænding, der er angivet på typeskiltet.

4.1 El-tilslutning

Benyt kun maskinen med tilslutning i en korrekt jordet CEE-stikkontakt (CEE 5-polet 3P+PE 16 A 6h - 400 V). Nulleleder er ikke påkrævet.
 Ved bestemmelsesmæssig brug trænger der ingen vand ind i DK62HS, hvorfor det er muligt at benytte maskinen direkte på el-nettet. Eftersom beskyttelsen mod vand ikke er garanteret i tilfælde af en

beskadigelse, anbefaler vi dog, at der indsættes et FI-relæ til beskyttelse af den person, der betjener maskinen.

Sørg især for at være sikker på, at alle tre faser har korrekt spænding (400 V).

Uens netspænding (usymmetriske faser) eller afbrydelse af en fase (faseudfald) forringer ydelsen betydeligt og kan føre til motorskader, der ikke kan repareres.

4.2 Vandtilslutning

Slut maskinen til en vandtilslutning ved hjælp af stikniplen.

Vigtigt: Maks. vandtryk 3 bar.

Brug en GARDENA-kobling som forbindelsesstykke til maskinen.

Kunststofkoblingen kan De få i f. eks. et byggemarked. En kvalitetskobling af messing kan De købe direkte hos WEKA.

Brug kun rent vandværksvand, da urent vand kan ødelægge varmeovergangen ved kølefladerne, hvorved motoren kan blive udsat for skader, der ikke kan repareres. Desuden slides pakdåserne meget hurtigt. Hvis der kommer vand ud af lækhullet på vandtilslutningsringen, skal pakdåserne omgående udskiftes. Udskiftningen bør kun foretages af et autoriseret specialværksted.

Vigtigt: Ved fuldlast kræves der mindst 1 l vand i minuttet til afkøling af motoren.

Åbn for kuglehanen efter brug af maskinen, så kølespalten tømmes. Dette er især vigtigt om vinteren - risiko for frost.

4.3 Montering på borestanderen

DK62HS fastgøres på borestanderen (2) ved gearfoden (se fig.) med 4 skruer M6.

Ved montering af boremaskinen, skal der altid vælges bolte med en længde, så der minimum er 15mm gevind i indgreb.

Boltene spændes med 20nm (2 kg) moment.

Monter kun maskinen i en stabil borestander, der er forsynet med præcis føring med minimalt slør.

Sørg for at maskinaksen er fuldstændig parallel med borestandersøjlen. Brug kun en borestander, der står tilstrækkeligt stabilt.

4.4 Netafbryder - TIL-FRA-knap (1c) og motorværn

DK62HS er direkte termisk beskyttet ved hjælp af en termoafbryder i statorviklingen. Laststrømmen kobles fra en kontaktor, der er indbygget i stikhuset. På maskinen er der monteret en TIL-FRA-knap, der er forbundet med stikhuset via en styreledning.

Bliver motoren termisk overbelastet, kobler kontaktoren fra. Lad kølingen køre videre for at afkøle motoren hurtigt. I så fald er det muligt at slå motoren til igen allerede efter ca. 20 sekunder.

4.5 Netstik (1b)

I netstikket er der integreret en fasevender til vending af omdrejningsretningen. Med en stor skruetrækker kan omdrejningsretningen ændres ved at dreje to faser (kontaktben).

Brug ikke skiftet af omdrejningsretning til at løsne borekronen, da dette kan medføre skader på gearret.

Brug kun maskinen i den angivne omdrejningsretning (omdrejningsretningspil på gearhuset).

4.6 Gearskift

DK62HS er forsynet med et manuelt gear med 3 trin.

Skift aldrig gear med vold og skift kun under maskinens udløb eller mens maskinen er stoppet.

Vælg altid et egnet omdrejningstal i forhold til borediameteren (se tabel og effektskilt på maskinen).

4.7 Sikkerhedskobling

Den integrerede sikkerhedskobling beskytter maskinbetjener, maskine og værktøj mod stor mekanisk overbelastning.

Vær opmærksom på, at koblingens udløsningstid ikke er mere end 3 - 4 sekunder, da slid og varmeudvikling ellers øges kraftigt.

Maskintype	DK62HS
Udløsningsmoment/sikkerhedskobling	310 Nm

5. IDRIFTTAGNING

5.1 Diamantborekrone

Værktøjsopspændingen på DK62HS består af en gevindtap med 1 1/4 UNC. Brug kun egnet diamantværktøj af god kvalitet. Brug værktøj med god skæreevne og hold øje med, at diamantsegmenterne fortsat stikker tilstrækkeligt uden for borekronen på den indvendige og udvendige diameter. Smør værktøjsgevindet med en smule vandfast fedt, så værktøjet er let at løsne igen.

Sørg for at rotationstolerancen ved borekronens diamantsegmenter ikke er over 1 mm (rotationsslag).

Til udskiftning af borekronen bruges udelukkende en passende svensknøgle. Hold samtidig fast på borespindlen med en anden svensknøgle.



Brug aldrig en hammer eller lignende til at løsne borekronen med. Gør evt. svensknøglen længere i stedet for.

5.2 Boring

Da borestanderen ikke er indeholdt i leveringen, gøres der her kun opmærksom på nogle vigtige anvendelsesområder.

Se også driftsvejledningen for borestanderen.

Fastgørelsesmåder

Den hyppigst anvendte fastgørelsesmåde er ved hjælp af ekspansionsbolte. Brug ekspansionsbolte af metal. Diameteren bør ikke være mindre end 12 mm.

Det er også muligt at spænde borestanderen fast til en solid væg ved hjælp af en egnet stiver (fastspændingssøjle).

Fastspændingssøjler kan købes hos forhandleren af diamantværktøj.

Med DK42B/52 kan du uden yderligere installationer bore over hovedhøjde. Til at beskytte den betjenende person mod vand bør dog generelt anvendes en vand opsamlingsring (borestander tilbehør). Husk på at den gennemborede kerne glider ind i borekronen og yderligere belaster maskinen og borestanderen. Større kerner bør sikres tilsvarende.

Indstil vandmængden på kuglehanen (1a), så alt det udborede materiale spules ud af borehullet. Der spules for svagt, hvis der danner sig boreslam omkring borehullet.

Arbejd med tilstrækkelig stort pres på maskinen. Presses der for lidt, har diamanterne tendens til at "polere". I så fald nedsættes fremdrivningshastigheden støt, indtil der ikke længere sker nogen fjernelse af materiale.

Dette kan kun afhjælpes ved at "efterslibe" diamanterne med en SIC-slibesten.

Sørg for at borekronen ikke vibrerer, da diamanterne derved kan blive revet ud af fastgørelsen.

Ved boring gennem jernarmeringer bør De om nødvendigt øge presstyrken og eventuelt skifte til et lavere gear.

Hvis boreværktøjet klemmer, skal De ikke forsøge at løse dette problem ved at slukke og tænde for maskinen. Sluk straks for maskinen og løs borekronen ved at dreje mod højre og venstre med en passende gaffelnøgle. Træk samtidig forsigtigt maskinen ud af borehullet.

Sørg for, at De ikke borer ind i eller gennem et vandrør eller en elektrisk ledning. I tvivlstilfælde bør De afsøge boreområdet med en ledningsdetektor.

6. VEDLIGEHOLDELSE



VIGTIGT: Træk altid netstikket ud, før De påbegynder vedligeholdelses- eller reparationsarbejder.

Rengør maskinen, når borearbejdet er afsluttet. Rengør også borekronens opspændingsgevind og smør det med fedt.

Rengør maskinen med en tør eller fugtig klud og ikke med rindende vand. Sørg for at der ikke kommer vand ind i maskinen eller el-boksen. Sørg også altid for at alle ventilationsåbninger er rene.

I tilfælde af skader på kablet, eller kontakt må disse kun repareres resp. udskiftes på et autoriseret

6.1 Oliebadsgearkasse

Gearolien bør udskiftes efter de første 100 driftstimer.

Lad et specialværksted udføre denne opgave eller gå frem på følgende måde:

Fjern de tre unbracoskruer på gearkassen.

Løft motoren og mellemdækslet af.

Udskift gearolien. Brug kun original gearolie (art.-nr. 9040001).

Påfyldningsmængde: 450 ml (DK52: 400 ml).

Monteringen foretages i modsat rækkefølge, idet De skal sørge for, at passkiven befinder sig på mellemakslen.

Rekvirér den tekniske dokumentation hos os, hvis der opstår tvivlsspørgsmål.

VIGTIGT: Tag omgående maskinen ud af drift, hvis der lækker gearolie. Oliemangel beskadiger gearet.

7. GARANTI

Fra leveringsdagen giver 12 måneders garanti for WEKA-kærneboremaskinen. Indenfor denne periode afhjælper vi materiale- og produktionsfejl gratis. Der overtages ingen garanti for normal slitage, for overbelastning, for skader som følge af at betjeningsvejledningen er blevet ignoreret eller for indgreb som er foretaget af ikke autoriserede personer eller anvendelse af fremmede dele.

8. KONFORMITETSERKLÆRING

Betydning: Diamantkærneboremaskine - til boring i sten, beton og murværk

Typ: DK62HS (og variante)

bort serie nr.: 0110001

Vi bekræfter selvansvarligt, at dette produkt er i overensstemmelse med følgende normer: EN60204-1, EN55014-1:2006 + A1:2009 + A2:2011, EN55014-2:1997 + Corrigendum 1997 + A1:2001 + A2:2008, EN61000-3-2:2006 + A1:2009 + A2:2009, EN61000-3-3:2008, i henhold til bestemmelserne i direktiverne 2006/42/EG, 2011/65/EU, og 2004/108/EG.

WEKA Elektrowerkzeuge
Auf der Höhe 20
D 75387 Neubulach

Neubulach, 07.04.2020
Daniel Schrade, Dirigent



9. BORTSKAFFELSE



Efter direktivet 2002/96/EF er vi forpligtede til at tage gamle apparater retur og skille dem ad og recycle dem (se mærket på mærkepladen). Sørg for, at gamle apparater ikke kommer i usorteret husholdningsaffald, men afleveres hos os eller til vores repræsentanter i udlandet.

SV BRUKSANVISNING FÖR DIAMANTBORRMASKIN DK DK62HS

Läs noggrant igenom denna anvisning innan maskinen tas i bruk!

WEKA diamantborrmaskinen är en utomordentlig produkt, med vilken ni, vid reglementsenslig användning, säkerligen kommer att vara belåten.

1. ALLMÄNNA SÄKERHETS FÖRESKRIFTER



OBS: Vid användning av elverktyg bör följande säkerhetsföreskrifter alltid följas, för undvikande av elektrisk stöt, skada och brandfara. Läs och följ dessa föreskrifter, innan ni använder apparaten. Spara dessa föreskrifter väl.

1) Arbetsplats säkerhet

- a) **Håll ordning på er arbetsplats.** Oordning orsakar olycksfallsrisker.
- b) **Använd inte elverktyg i närheten av brännbara gaser.**
- c) **Håll barn på avstånd.** Låt inte oberättigade personer röra verktyget eller kablarna. Håll dylika personer på avstånd från arbetsområdet.

2) Elektrisk säkerhet

- a) **Maskinens stickkontakt måste passa i strömuttaget. Stickkontakten får inte bytas ut mot stickkontakt utan jord.** Använd aldrig adapterar tillsammans med jordade elektriska maskiner. Originalkontakter minskar risken för elektriska stötar.
- b) **Skydda er mot elektrisk stöt.** Undvik kroppskontakt med jordade delar, t.ex. rör, värmeelement, spisar, kylskåp etc.
- c) **Beakta omgivningens inverkan.** Ställ inte ut elverktyg i regn.
- d) **Använd inte kablarna till andra ändamål. Bär inte verktyget i kabeln och dra inte loss apparaten från stickkontakten med kabeln.** Skydda kabeln mot hetta, olja och skarpa kanter.
- e) **Använd vid utarbeten endast härför tillåtna och märkta förlängningskablar.**
- f) **I överensstämmelse med europeiska och internationella bestämmelser ska den elektriska anslutningen för diamant-kärnborrmaskiner med vattentillförsel alltid genomföras via en felström-skyddskontakt (FI). PRCD får inte ligga i vatten. Regelbunda kontroller ska genomföras att den fungerar felfritt genom att TEST-knappen trycks ned.** Använd aldrig diamantkärnborrmaskinen direkt på elnätet vid våtbörning utan PRCD eller FI.

3) Säkerhet för person

- a) **Var hela tiden uppmärksam. Observera ert arbete.** Gå förnuftigt tillväga och använd inte elverktyget då ni är okoncentrerad.
- b) **Personlig skyddsutrustning. Använd alltid skyddsglasögon.** Annan skyddsutrustning som andningsskydd, halkfria skor, skyddshjälm och hörselskydd skall användas vid behov för att minska skaderisken och eventuella skador.
- c) **Undvik oavsiktlig atart. Bär aldrig till strömnätet anslutna elverktyg med fingret på avbrytaren.** Förvissa er om, att avbrytaren är frånkopplad vid anslutning till strömnätet.
- d) **Lämna inga verktygsnycklar på plats.** Försäkra er innan tillkopplingen att nycklar och instickningsverktyg är avlägsnade.
- e) **Böj er inte alltför djupt. Undvik onormala kroppsställningar. Arbeta aldrig från stege.** Sörj för en säker stans och behåll hela tiden jämvikten.
- f) **Bär ändamålsenlig klädsel. Bär inga vida kläder eller smycken. De kan fastna i rörliga delar.** Vid utarbeten är gummihandskar och rutschfria skodon att föredra. Bär hårnät ifall ni har långt hår.
- g) **Anslut en damsugning till elverktyget, om det är preparerat för damsugning och kontrollera att den fungerar normalt.**

4) Vana och behandling av elverktyg

- a) **Överbelasta inte era elverktyg.** De arbetar bättre och säkrare inom angivna effektområden.
- b) **Använd inga elverktyg, vars avbrytare inte kan slås till eller från.** Skadade avbrytare bör bytas ut av en kundtjänstverkstad.
- c) **Dra ut stöpseln då apparaten inte används, vid underhåll och vid verktygsbyte.**
- d) **Förvara era elverktyg säkert.** Oanvända verktyg bör förvaras torrt, i låsta utrymmen och utom räckhåll för barn.
- e) **Sköt noga om era elektroverktyg. Kontrollera att er apparat inte är skadad. Före vidare bruk av elverktyget bör skyddanordningar eller skadade delar noggrant undersökas och deras funktion kontrolleras. Kontrollera, att funktionen hos de rörliga delarna är i ordning, att de inte klämmer, att inga delar är brutna, att samtliga delar är riktigt monterade och att alla övriga förhållanden, som kan inverka på apparatens användning, är i ordning.** Skadade skyddsanordningar och delar bör omedelbart repareras av en kundtjänstverkstad eller bytas ut, ifall inget annat nämnes i bruksanvisningarna.
- f) **Håll era verktyg vassa och rena, för att kunna arbeta bättre och säkrare. Följ underhållsföreskrifterna vid verktygsbyte.** Kontrollera regelbundet kabeln och låt en erfaren fackman byta ut den vid skada. Kontrollera regelbundet förlängningskablar och ersätt dem, ifall de skadats. Håll handtag torra samt olje- och fettfria.
- g) **Använd för er egen säkerhet endast tillbehör och tilläggsapparater, vilka är nämnda i bruksanvisningen eller erbjudes i respektive katalog.** Användning av andra än de angivna verktygen eller tillbehören kan orsaka personlig skaderisk.

5) Service

- a) **Maskinen skall repareras av auktoriserad serviceverkstad eller utbildad service-tekniker med original reservdelar som garanterar att maskinens säkerhet bibehålls.** Låt en behörig elektriker reparera elverktyget. Detta elverktyg överensstämmer med de tillämpliga säkerhetsbestämmelserna. Reparationer får endast genomföras av en behörig elektriker genom att originalreservdelar används, i annat fall kan operatören råka ut för olycksfall.

6) Säkerhetsföreskrifter för bormaskin

- a) **Använd hörselskydd vid användning av denna maskin.**
- b) **Borring för hand. Använd alltid extra handtaget som medföljer maskinen.** Tappar man kontrollen över maskinen kan det orsaka omfattande personskador.
- c) **Håll alltid lämpligt avstånd från borrhjula och rör aldrig roterande delar. se alltid till att ha tillräckligt säkerhetsavstånd. Se till att barn och obehöriga personer ej kommer i närheten av maskinen.** Fallande och lossade delar kan orsaka kroppsskada.

2. S Ä R S K I L D I N F O R M A T I O N - var god beakta!

Denna kärnbormaskin är endast ämnad för industriell användning och får endast betjänas av utbildad personal.

Enligt föreskrift får den endast användas för borring i sten, betong och murverk.

För driften skall tillämpliga föreskrifter beaktas.

Elektriska verktyg skall regelbundet (ca. var 6:e månad) kontrolleras med avseende på säkerheten av behörig personal.

Koppla efter ett arbetsavbrott till bormaskinen först sedan kontroll skett, att borrhjulan kan vridas fritt. Använd hörselskydd vid användning av denna maskin.

3. T E K N I S K B E S K R I V N I N G

DK62HS är en diamant-kärnbormaskin som endast får användas monterad i ett borrhjula (stativstyrd). Den är lämplig för borring i sten, betong, asfalt och murverk. Tack vare att vatten tillförs via kulkranen genom diamant-borrhjulan spolas det material som borrhjulan loss bort och verktyget kyls (våtborring). Borrhjulan, diamant-borrhjulan, är en rörborr försedd med pålödda och påsvetsade segment som

impregnerats med diamantsplitter.

Om erforderligt sugs spolvattnet ut igen med en universell sugare genom en vattensamlingsring.

Maskinen får ej användas för annat syfte eller med annat verktyg än angivet.

DK62HS är skölvattenskyddad och motsvarar därmed skyddsklassen IP 55. Motorn är vattenkyld, det innebär att kyl- och spolvattnet för borrkronan strömmar igenom motorns kylspiral innan det tillförs borrkronan. Vid användning enligt föreskrift tränger inget vatten in i maskinen. Det är således möjligt att borra lodrätt uppåt (borring ovanför huvudet) utan vidare åtgärder.

I DK62HS är dessutom en brytare med nollspänningsutlösning integrerad, vilket innebär att maskinen inte kan starta ofrivilligt efter ett strömavbrott när spänningen återkommer.

3.1 Tekniska data

Maskintyp		DK62HS
Nominell spänning	V	400/3~
Nominell ström	A	13
Nominell effekt	W	7500
Avgiven effekt	W	6500
Nominell frekvens	Hz	50
Varvtal (full last)	1/min	230/460/720
Borr- \varnothing i betong, ca.	mm	55 - 350 *
Vikt	kg	26,4
Skyddsklass		IP 55
Verktygsschuck		1 1/4" UNC

* Borrhål som är större än \varnothing 300 mm kan endast borraras med ett särskilt stabilt borrarstativ och när dyblar för stor belastning används vid montering. Speciella borrarverktyg med lågt motpressningsstryck och hög rotationsprecision som är lätta att skära med skall användas för borrhål som är större än \varnothing 400.

Driftvärden DK62HS				
Kopplingsläge/varvtal	1/min	1/230	2/460	3/720
Borr- \varnothing i betong	mm	165 - 350	85 - 170	55 - 110
Vattenmängd ca.	l/min	1,3 - 1,9	1 - 1,3	0,8 - 1,1

3.2 Leveransen omfattar

Diamant-kärnborrmaskin (1), med kulkran och insticksnippel (1a) samt bruksanvisning.

3.3 Buller och vibrationer

Den typiska A-beräknade ljudtrycksnivån är 72 dB(A).

Den typiska A-värderade ljudeffektnivån är 85 dB.

Den typiska beräknade accelerationen är 2,5 m/s².

4. F Ö R B E R E D E L S E R

Undersök om maskinen skadats under transporten. Kontrollera att nätspänningen överensstämmer med spänningen som är angiven på typskylten.

4.1 Elektrisk anslutning

Maskinen får endast anslutas till ett vägguttag som är jordat enligt föreskrift (CEE 5pol 3P+PE 16 A 6h-400 V). Nollledaren erfordras inte.

Vatten kan inte tränga in i DK62HS om maskinen används enligt föreskrift och därmed är en anslutning direkt till elnätet möjlig. Då vattenskyddet inte längre kan säkerställas vid en skada rekommenderas dock att förkoppla en FI för att skydda personer som arbetar med maskinen.

Beakta speciellt att alla tre faserna leder rätt spänning (400 V).

Varierande nätspänning (ej symmetriska faser) eller störning i en fas (fasavbrott) minskar uteffekten avsevärt och kan leda till en irreparabel motorskada.

4.2 Vattenanslutning

Anslut maskinen till vattenförsörjningen över insticksnippeln.

Observera: max vattentryck 3 bar

Som förbindningsstycke till maskinen används en GARDENA-koppling.

Plastkopplingen kan t.ex. köpas på ett byggvaruhus eller i trädgårdshandeln. En mässingskoppling av hög kvalitet kan erhållas direkt hos WEKA.

Använd endast rent ledningsvatten, då kyltornas värmeöverföring kan störas avsevärt genom smutsigt vatten och därigenom kan irreparabla skador uppstå på maskinen. Dessutom slits axeltätningarna mycket snabbt.

Om vatten träder ut ur läckagehålet vid vattenanslutningsringen måste axeltätningarna genast bytas ut.

Detta bör endast genomföras av en behörig fackverkstad.

Observera! Vid full belastning erfordras minst 1 l vatten i minuten för att kyla motorn.

Öppna kulkranen efter användningen så kylspåret töms. Detta är särskilt viktigt under den kalla årstiden - fara för frost.

4.3 Montering i borrhstativet

DK62HS fästs på borrhstativet (2) vid växelns fot (se fig) med 4 skruvar M8.

Välj skruvarnas längd så att inskruvningslängden är minst 15 mm.

Montera endast maskinen i ett stabilt borrhstativ som är försett med en tillförlitlig styrning med litet spel. Se till att maskinens axel löper absolut parallellt med borrhstativets pelare. Använd endast borrhstativ med tillräcklig stabilitet.

4.4 Nätströmbrytare - TILL-FRÅN-knapp (1c) och motorskydd

DK62HS är direkt värmeskyddad över termokopplingen i statorlindningen.

Belastningsströmmen kopplas av ett inbyggt relä i stickproppshuset. På maskinen finns en TILL-FRÅN-knapp som är kopplad över en manöverledare till stickproppshuset.

Om motorn överhettas kopplar reläet ifrån. Låt kylningen fortsätta vara i gång för att kyla av motorn snabbt. I detta fall är det möjligt att koppla till igen efter ca. 20 s.

4.5 Stickpropp för nätanslutning (1b)

I stickproppen för nätanslutning är en fasvändare för rotationsriktningsomkopplingen integrerad. Med en stor skruvmejsel kan rotationsriktningen ändras genom att kasta om två faser (kontaktstift).

Använd ej rotationsriktningsomkopplingen för att lossa borrhkronan, då växeln därigenom kan skadas. Använd endast maskinen i den angivna rotationsriktningen (rotationsriktningsspil på växellådan).

4.6 Växling

DK62HS har en växellåda med tre växlar.

Växla aldrig våldsamt och endast vid tomgång eller när maskinen står still.

Välj alltid passande varvtal allt efter borrhdiameter (se även tabell och märkplåt på maskinen).

4.7 Säkerhetskoppling

Den integrerade säkerhetskopplingen skyddar maskin, verktyg och användare mot hög mekanisk överbelastning.

Var god beakta att kopplingens utlösningstid inte tar längre än 3-4 sekunder eftersom slitage och värmeutveckling annars ökar starkt.

Maskintyp	DK62HS
Utlösningmoment/säkerhetskoppling	310 Nm

5. IDRIFTTAGANDE

5.1 Diamant-borrhkrona

Verktögsfästet består av en gängad tapp med 1 ¼ UNC. Använd endast lämpliga diamantverktyg av hög

kvalitet. Använd verktyg som är lätta att skära med och beakta att diamantsegmenten mitt emot borrhålets rör skjuter fram tillräckligt vid inner- och ytterdiametern. Smörj in verktygsgången med litet vattenfast fett, så att verktyget kan lossas lätt igen.

Beakta att rotationsfelet vid diamantsegmenten inte är större än 1 mm (rotationsslag).

Använd endast en passande skruvnyckel för att byta borrhona. Håll därvid fast borrhjulet med en andra skruvnyckel.



Använd aldrig en hammare eller liknande, för att lossa borrhona. Förläng skruvnyckeln vid behov.

5.2 Borrning

Då borrhjulet inte ingår i leveransen hänvisas endast till några viktiga egenskaper vid användningen. **Beakta för detta borrhjulets bruksanvisning.**

Fastsättningssätt

Dybelfastsättning, stag.

Det mest använda sättet att fästa stativet är med dybel.

Använd endast metalldyblar. Dybelns diameter får ej vara mindre än 12 mm.

Det är även möjligt att spänna upp borrhjulet med ett lämpligt stag (uppspänningsstag) mot en fast vägg. Uppspänningsstag kan erhållas hos diamantverktygshandeln.

Med DK42B/52 kan du borra i en arbetställningar ovanför huvudet utan extra åtgärder. För att skydda personen som borrar bör man alltid använda en vattenuppsamlare (tillbehör till borrhjul). Glöm inte att den genomborrade kärnan glider in i borrhjulet och därmed belastar maskinen och borrhjulet ytterligare. Stora kärnor måste därför säkras på ett lämpligt sätt.

Ställ in vattenmängden på kulkranen (1a) så att det avverkade materialet spolats bort komplett ur borrhålet. Spolas för litet vatten bildas en bottensats i borrhålet.

Arbeta med tillräcklig anliggningskraft. Är den för liten tenderar diamanterna till att „polera“. I detta fall minskar matningshastigheten allt mer, tills ingen avverkning sker.

Detta kan endast åtgärdas om diamant-segmenten efterslipas med en SiC-slipsten.

Beakta att borrhjulet inte vibrerar då diamanterna kan lossa ur bindningarna..

Vid borrning genom armeringsjärn bör eventuellt anliggningskraften höjas och en nedväxling till nästa lägre växel genomföras.

Om borrhjulet skulle fastna, försök ej att lossa detta med motorn genom att koppla till och ifrån maskinen. Stäng genast av maskinen och lossa borrhjulet genom att vrida åt höger och vänster med en lämplig skruvnyckel. Drag därvid försiktigt fram maskinen ur borrhålet.

Se till att vattenledning eller el-ledning inte genomborras. I tveksamma fall ber vi Er att genomsöka borrhjulsområdet med en ledningsdetektor.

6. SERVICE



OBSERVERA: Drag alltid ur stickproppen för nätanslutningen innan service- eller reparationsarbeten påbörjas.

Rengör maskinen när borrningen avslutats. Rengör därvid även borrhjulets gänga för verktygsfäste och smörj in den. Rengör maskinen med en torr eller fuktig trasa och inte med en vattenstråle. Se till att inget vatten tränger in i maskinen och strömbrytaren.

Håll ventilationsöppningarna alltid rena.

Vid skador på kabeln, eller kontakt skall dessa repareras eller bytas av en auktoriserad fackverkstad (www.weka-elektrowerkzeuge.de).

6.1 Byte av växellådsoljan

Efter de första 100 driftstimmarna bör växellådsoljan bytas. Låt en behörig verkstad genomföra detta arbete eller gå till väga på följande sätt:

Spänn fast maskinen lodrätt i skruvstället.

Tag bort de tre insexskruvarna på växeln.

Lyft av motorn och mellankåpan.

Byt växellådsolja, använd endast äkta växellådsolja (E.-nr: 9040001).

Påfyllningsmängden är 450 ml (DK52: 400 ml).

Montera i omvänd ordningsföljd och beakta att styrbrickan befinner sig på axeln.
I tveksamma fall kan de tekniska underlagen erhållas av oss.

OBSERVERA: Träder olja ut ur växellådan skall maskinen genast tas ur drift. Oljebrist skadar växeln.

7. GARANTI

För WEKA diamantbormaskinen ger vi 12 månaders garanti efter leveransdagen. Inom denna tid åtgärdar vi kostnadsfritt material- och tillverkningsfel. Ingen garanti gäller vid normalt slitage, överbelastning, underlåtelse att följa bruksanvisningen och ingrepp av ickeberättigade personer eller användning av främmande delar.

8. DECLARATION OF CONFORMITY

Betydelse: Diamantbormaskin - för borrar i sten, betong och murverk
Typ: DK62HS (med varianter)
av serienr.: 0110001

Vi deklarerar härmed, som ensamma ansvariga, att denna produkt överensstämmer med följande normer: EN60204-1, EN55014-1:2006 + A1:2009 + A2:2011, EN55014-2:1997 + Corrigendum 1997 + A1:2001 + A2:2008, EN61000-3-2:2006 + A1:2009 + A2:2009, EN61000-3-3:2008, enligt bestämmelserna i riktlinjerna 2006/42/EG, 2004/108/EG, 2011/65/EU.

WEKA Elektrowerkzeuge
Auf der Höhe 20
D 75387 Neubulach

Neubulach, 07.04.2020
Daniel Schrade, Innehavare



9. AVFALLSHANTERING



Enligt direktiv 2002/96/EG är vi skyldiga att ta tillbaka uttjänta apparater, dela upp dessa efter material och återvinna dessa (se märkning på märkskylten). Var vänlig och se till att uttjänta apparater inte hamnar bland osorterade hushållssopor, utan lämnas tillbaka till oss eller våra representanter i utlandet.

Bruksanvisning i original - 4210

Les nøye gjennom instruksjonen i denne manualen. Den inneholder viktig informasjon om sikker og riktig bruk av maskinen.

Gjennom Weka diamantkjernebormaskin får du et fremragende kvalitetsprodukt som gjennom riktig bruk vil gi optimale resultater.

1. GENERELLE SIKKERHETSINSTRUKSER



ADVARSEL: Les nøye gjennom instruksjonen i denne manualen og oppbevar den på et trygt sted. Ved bruk av elektroverktøy er det alltid fare for elektrisk støt, person- og brannskader. Det er derfor viktig at sikkerhetsinstruksene følges nøye. Disse inneholder viktig informasjon om sikker og riktig bruk av maskinen.

1) Arbeidsplass sikkerhet

- Hold orden på arbeidsplassen. Rotete arbeidsplasser er med på å øke risikoen for uhell.
- Ikke bruk maskinen i nærheten av brennbare gasser.
- Barn og uautoriserte personer er ikke tillatt på arbeidsplassen.

2) Elektrisk sikkerhet

- Stikkkontakten på strømledningen må passe inn i veggkontakten. Stikkkontakten må ikke endres på noen måte. Ikke bruk forgreningskontakt i forbindelse med jordet elektrisk verktøy. Umodifiserte stikk og godkjente jordet stikk reduserer risiken for elektrisk støt.
- Beskytt deg mot elektrisk støt. Unngå kroppskontakt med jordete deler, eks. pipe, radiator, stekeovn, fryser, kjøleskap.
- Undersøk omgivelsene. Ikke plasser maskinen ute i regn/nedbør og i frost.
- Feilbruk av ledning tillates ikke. Maskinen må aldri bæres etter ledningen og dra aldri i ledningen når du skal ta ut støpselet. Beskytt ledningen mot varme, olje eller skarpe kanter.
- Ved arbeid ute, sørg for at den tekniske informasjonen på skjøteledningen stemmer overens med strømspenning og frekvens på maskinen (se skilt på motorhuset) og strømmettet.
- Ifølge europeiske og internasjonale bestemmelser må diamantkjernebormaskiner med vanntilførsel som kobles til strømmettet, ha påmontert en sikkerhetsbryter (PRCD) på ledningen. PRCD-bryteren må ikke ligge i vann. Bryteren må med jevne mellomrom testes. Dette gjøres ved å trykke på "TEST"-knappen. En diamantkjernebormaskin som det bores vått med, må aldri knyttes direkte til strømmettet uten PRCD-bryter eller FI-beskyttelse.

3) Sikkerhet til person

- Arbeid alltid konsentrert. Fokuser på arbeidet som gjøres. Bruk sunn fornuft og stopp arbeidet når konsentrasjonen svekkes.
- Bruk verne- klær, sko, hjelm og briller. Hvilket verneutstyr som er nødvendig å bruke, kommer an på hvilket elektrisk verktøy man bruker og hvilken risiko for skader som kan oppstå.
- Unngå plutselig start av maskinen. En maskin som er tilknyttet strømmettet må ikke bæres med fingeren på bryteren. Sørg for at bryteren er skrudd av når maskinen fortsatt er tilknyttet strømmettet.
- Pass på at det ikke står igjen løst verktøy på maskinen før bruk. Sørg for at maskinen er fri for skiftenøkler og skrujern før du skrur på maskinen.
- Unngå unormal arbeidsstilling. Arbeid med maskinen må ikke utføres mens operatøren står på en stige. Sørg for å stå rett og stødig hele tiden mens du arbeider.
- Bruk egnet arbeidstøy – ikke bruk for store klær og vær oppmerksom på at langt hår kan sette seg fast. Ved arbeid ute anbefales gummihansker og sko som ikke sklir. Ved langt hår bruk hårnnett.
- Hvis maskinen har uttak for støvsuger, koble denne på og sørg for at den fungerer riktig. Bruk vernebriller. Bruk støvmaske ved arbeid som innebærer mye støv.

4) Anvendelse og behandling av elektroverktøy

- a) **Maskinen må ikke overbelastes.** Maskinen arbeider bedre og sikrere ved anbefalt hastighetsnivå.
- b) **Bruk aldri en maskin med en strømbryter som ikke kan skrus av og på.** En ødelagt eller skadet bryter må skiftes ut hos et autorisert serviceverksted.
- c) **Ta alltid ut støpselet etter bruk, ved bytte av diamantkjernebor eller annet verktøy og ved reparasjon/ vedlikehold.**
- d) **Oppbevar maskinen på et tørt og sikkert sted, utenfor rekkevidde for barn.**
- e) **Maskinen må vedlikeholdes etter hver bruk. Kontroller maskinen for skader. For hver gang maskinen benyttes må den nøye undersøkes for eventuelle skader. Vær sikker på at deler ikke er fastklemt, at alt er riktig montert og at maskinen stemmer overens med betingelsene som er med på å påvirke dens tilstand.** Ødelagt eller skadet sikkerhetsutstyr og deler må skiftes ut ved et autorisert serviceverksted med mindre det er skrevet noe annet i denne bruksanvisningen.
- f) **Hold maskinen i orden og ren til enhver tid for på denne måten å gjøre arbeidet lettere og sikrere. Følg anbefalinger i denne manualen og instruksene om vedlikehold ved utskiftning av deler og maskin. Undersøk ledningen regelmessig.** Hvis ledningen er skadet, må en autorisert fagmann reparere den. Undersøk skjøteledningen regelmessig og bytt hvis skadet. Hold håndtaket fritt for olje og fett.
- g) **For din egen sikkerhet, benytt kun tilbehør og reservedeler som er anbefalt i denne bruksanvisningen eller som blir tilbudt i vår katalog.** Bruk av annet tilbehør og reservedeler som ikke er nevnt noen av disse stedene, kan utgjøre en større risiko for personskader.

5) Service

- a) **Bruk kun autoriserte verksteder og originale deler når du skal reparere maskinen. Da forblir verktøyet i sikkerhetsmessig korrekt stand.** Send maskinen til et autorisert serviceverksted for reparasjon. Denne maskinen er underlagt sikkerhetsbestemmelsene i denne bruksanvisningen. Reparasjoner kan kun foregå hos et autorisert serviceverksted hvor det kun benyttes originale reservedeler. Uoriginale reservedeler kan utgjøre en risiko for personskader for maskinoperatøren.

6) Sikkerhetsinstrukser til boremaskinn

- a) **Bruk hørselsvern ved bruk av maskinen.**
- b) **Bruk tilleggshåndtaket som er levert med utstyret.** Å miste kontrollen over maskinen kan føre til helse skader.
- c) **Sørg for stor nok avstand mellom boret og operatøren under boring og ikke rør roterende deler. Avskjerm faresonen og hold barn og andre uautoriserte personer unna arbeidsområdet.** Deler som faller ned eller som slenges ut fra arbeidsområdet kan forårsake personskader.

2. VIKTIG INFORMASJON - Vær oppmerksom!

Denne kjernebormaskinen er kun tiltenkt allmenn bruk og må kun betjenes av personer som har fått undervisning i bruk av maskinen.

Maskinen skal kun brukes til kjerneboring i stein, betong og murverk. Vennligst se resten av bruksanvisningen vedrørende bruk av maskinen.

Alle elektroverktøy må jevnlig testes (ca. hver 6. måned). Ta kontakt med et autorisert serviceverksted for å få maskinen din testet.

Pass på at ikke vann kommer inn i motoren, i bryteren på håndtaket, bryterboksen og i de elektriske ledningene.

Kjerneboring vertikalt oppover ("over hodet") må kun utføres med egnet sikkerhetsutstyr (vannsamlingsring).

Hvis maskinen skrus av midt under kjerneboringen, vær sikker på at kjerneboret står løst i hullet når maskinen skrus på igjen.

Bruk hørselsvern ved bruk av maskinen.

Pass på at ikke vann kommer inn i maskinens motor.

3. TEKNISK BESKRIVELSE

DK42B og DK52 er maskiner med diamantkjernebor, som utelukkende skal benyttes i borstativet (2) (stativoperert).

De egner seg til boring i stein, betong, asfalt og murverk.

Ved å tilføre vann gjennom diamant-borekronen (3) via kuleventilen (1a), så blir det fjernede materialet skyllet bort og verktøyet avkjølt (våtboring).

Boreverktøyet, diamant-borekronen (3), er da et hulbor utstyrt med segmenter som er loddet eller sveiset på, og som er impregneret med diamantsplitter.

Dersom påkrevd blir skyllevannet med hjelp av en universalsuger sugd vekk igjen gjennom en vannsamlering (4).

Maskinen skal ikke benyttes til andre formål eller med annet verktøy.

DK42B/DK 52 er beskyttet mot vannstråler og dermed i samsvar med beskyttelsesart IP 55.

Motoren er vannavkjølt, dvs. at avkjølede vann og skyllevann for borekronen strømmer gjennom motorens kjølespiral før det tilføres borekronen.

Ved forskriftsmessig bruk vil det ikke trenge vann inn i maskinen. Det er altså mulig å bore vertikalt oppover (boring over hodet) uten noen flere forholdsregler.

Dessuten er en utløser ved underspenning integrert i DK62HS, dvs. at etter avbrutt nettspenning vil maskinen ikke kunne starte utilsiktet etter at spenningen vender tilbake.

3.1 Tekniske data

Maskintype		DK62HS
Nominell spenning	V	400/3~
Nominell strøm	A	13
Nominell effekt	W	7500
Utgangseffekt	W	6500
Nominell frekvens	Hz	50
Turtall (full last)	1/min	230/460/720
Bor \varnothing i betong ca.	mm	55 - 350 *
Vekt	kg	26,4
Beskyttelsesart		IP 55
Verktøyfeste		1 1/4" UNC

* Boringer over \varnothing 300 mm kan bare iverksettes med et ekstra stabilt borstativ, samtidig som det benyttes opphengsbolter til feste. Fra og med \varnothing 400 skal det benyttes boreverktøy som det er ekstra lett å foreta snitt med, som følge av lavt presstrykk og høy konsentrasitet.

Driftsdata DK62HS				
Bryterposisjon/turtall	1/min	1/230	2/460	3/720
Bor \varnothing betong	mm	165 - 350	85 - 170	55 - 110
Vannmengde ca.	l/min	1,3 - 1,9	1 - 1,3	0,8 - 1,1

3.2 Leveringsomfang

Maskin med diamantkjernebor (1), med kuleventil og pluggnippel (1a) og bruksanvisning.

3.3 Støyutslipp og vibrasjon (EN 50144)

Det typiske A-vurderte lydtryknivået utgjør 72 dB(A).

Det typiske A-vurderte lydeffektnivået utgjør 85 dB.

Den typisk vurderte akselerasjonen utgjør 2,5 m/s².

4. FORBEREDELSE

Forsikre deg om at maskinen ikke har blitt skadet under transport. Sjekk at nettspenningen stemmer overens med spenningen som er ført opp på typeskiltet.

4.1 Elektrisk tilkobling

Maskinen skal kun opereres med en reglementært jordet CEE-stikkontakt (CEE 5pol. 3P+PE 16 A 6h - 400 V). Nøytral ledning er da ikke påkrevd.

Ved forskriftsmessig bruk trenger ikke vann inn i DK62HS, så derfor er det mulig med drift direkte på strømmettet. Vi anbefaler imidlertid at operatøren forhåndskobler en sikkerhetskontakt, ettersom vannbeskyttelsen ikke lenger kan garanteres når det foreligger en skade.

Påse spesielt at alle de tre fasene har korrekt spenning (400 V).

Ujevn nettspenning (faseasymmetri) eller faseavbrudd (fase-bortfall) senker effekten som ytes betraktelig og kan forårsake ugjenopprettelige motorskader.

4.2 Vanntilkobling

Maskinen tilkobles vannforsyningen via pluggnippelen.

NB: maks vanntrykk 3 bar

Vennligst benytt en GARDENA-kopling som forbindelseselement til maskinen.

Plastkoplingen finner du f.eks.hos byggevarehus eller hagesentre. En messingkopling av svært høy kvalitet kan du anskaffe deg fra WEKA direkte.

Du skal kun benytte rent vann fra springen ettersom skittent vann fører til betydelige forstyrrelser på varmeoverføringen på kjøleflatene, og slik kan det oppstå uopprettelige skader på motoren. Dessuten utsettes akseltetningsringene svært raskt for slitasje.

Når vann lekker ut fra borehullet på ringen for vanntilkobling, så skal akseltetningsringene veksles omgående.

Dette skal kun utføres ved et autorisert verksted.

NB: Ved full belastning trengs minimum 1 l vann i minuttet til avkjøling av motoren.

Etter drift åpner du kuleventilen slik at kjølespalten løper tom. Dette er spesielt viktig i den kalde årstiden - fare for frost.

4.3 Montering i borstativ

DK62HS festes på girfoten (se bilde) med 4 skruer M8 på borstativet

(2).

Stram skruene med et dreiemoment på 20 Nm og velg skruelengde slik at de skrur inn minst 15 mm.

Maskinen skal plasseres i et stabilt borstativ som er utrustet med presise føringer med lite mellomrom.

Påse at maskinens aksel løper helt parallelt med borstativets søyle. Benytt kun borstativ som står tilstrekkelig trygt og stabilt.

4.4 Strømbryter - PÅ-AV-bryter (1c) og motorvern

DK62HS er varmebeskyttet direkte via en termobryter i statorviklingen. Ladestrømmen kobles av en innebygd beskyttelse i støpselhuset. På maskinen befinner det seg en PÅ-AV-bryter som er forbundet med støpselhuset med hjelp av en styreledning.

Dersom motoren overbelastet termisk vil beskyttelsen foreta en frakobling. La nå avkjølingen løpe videre for å avkjøle motoren kjøpt. I slike tilfeller er det allerede etter ca. 20s mulig å slå på igjen.

4.5 Stikkontakt

I stikkontakten er det integrert en fasevender som kan endre dreieretningen.

Med hjelp av en stor skrutrekker kan dreieretningen endres ved å dreie om to faser (kontaktpluggen).

Du skal ikke endre dreieretningen for å løsne borekronen, ettersom det da kan oppstå skader på giret.

Maskinen skal kun drives i den oppførte dreieretningen (pil på girhuset viser dreieretningen).

4.6 Girspak

DK62HS har et manuelt gir med 3 gir.

Du skal aldri gire om med makt og kun når maskinen utløper eller står stille.

Velg alltid et egnet turtall som er tilpasset borediameteren (se tabellen og typeskiltet på maskinen).

4.7 Sikkerhetskopling

Den integrerte sikkerhetskoplingen beskytter operatøren, maskinen og verktøyet mot for høy mekanisk overbelastning.

Vennligst legg merke til at det ikke tar mer enn 3 - 4 sekunder før koplingen utløses, ettersom slitasjen og varmeutviklingen ellers vil øke kraftig.

Maskintype	DK62HS
Utløsermekanisme/sikkerhetskopling	310 Nm

5. I D R I F T S E T T I N G

5.1 Diamant-borekrone

Verktøyfestet på DK62HS består av en gjengetapp med 1 1/4" UNC.

Benytt kun egnet diamantverktøy av høy kvalitet.

Benytt verktøy som det er lett å foreta snitt med, og påse at diamantsegmentene fremdeles står tilstrekkelig langt ut over borekronerøret på den indre og ytre diameteren.

Verktøyets gjenge utrunder du med litt vannfast fett, slik at det blir lettere å løsne verktøyet igjen.

Påse at feil konsentrisitet hos diamantsegmentene på borekronen ikke er på mer enn 1 mm (konsentrisitet-støt).

Det skal kun benyttes en passende fastnøkkel når borekronen veksles ut. Hold da borespindelen fast med en ekstra fastnøkkel.



Benytt aldri en hammer e.l. til å løsne en borekrone. Eventuelt forlenges fastnøkkelen.

5.2 Boring

Ettersom borstativet ikke er en del av leveringsomfanget, vil det her kun bli henvist til noen viktige kjennetegn ved anvendelsen.

Vennligst overhold her bruksanvisningen til borstativet.

Festemetoder

Pluggfeste, forankring.

Den festemetoden som benyttes hyppigst er pluggfeste. Benytt kun metallplugg som egner seg.

Det er også mulig å spenne borstativet med en egnet avstiver (søyleforankring) mot en stiv vegg. Søyleforankring tilbys av diamantverktøyforhandlere.

Med DK42B/52 kan du bore over hodet uten ytterligere forholdsregler. For å beskytte operatøren mot vann bør du imidlertid prinsipielt benytte en vannsamlering (tilbehør for borstativ). Tenk på at den gjennomborede kjernen i borekronen sklir og belaster maskinen og borstativet ytterligere. Større kjerner bør sikres tilsvarende.

Vannmengden stilles slik inn på kuleventilen (1a) at materialet som blir fjernet skylles vekk fullstendig fra borehullet.

Du skyller for lite dersom det samler seg opp slam rundt borehullet.

Benytt tilstrekkelig presskraft. Dersom den blir for lav har diamantene en tendens til å "polere". I slike tilfeller vil progresjonshastigheten bli stadig lavere, inntil det til slutt ikke fjernes noe som helst mer. Avhjelp finnes da kun dersom diamantsegmentene "etterslipet" med en SIC-slipestein.

Påse at borekronen ikke vibrerer, ettersom diamantene da vil bli revet ut av festet.

Ved gjennomboring av armert jern bør presskraften eventuelt økes og dersom påkrevd kobles det om til det neste lavere giret.

Dersom boreverktøyet er fastklemt skal du ikke forsøke å løse dette motorisk ved å slå maskinen av og på. Slå straks av maskinen og løsne borekronen ved å dreie den til høyre og venstre med en passende fastnøkkel. Trekk så maskinen forsiktig ut av borehullet.

Pass på at du ikke borer deg gjennom noen vann- eller strømledninger. Ved tvil bør du gjennomsøke området som skal bores med en kabeldetektor.

6. V E D L I K E H O L D



NB: Prinsipielt skal du alltid trekke ut strømkontakten før vedlikehold eller reparasjoner påbegynnes.

Maskinen rengjøres etter at arbeidet er fullført. Rengjør i den forbindelse også borekronens festegjenge og sørg for at den smøres.

Maskinen rengjøres med en tørr eller fuktet klut, og ikke med en vannstråle. Sørg for at vann ikke trenger inn i maskinen eller bryterboksen. Påse at åpningene som benyttes til lufting alltid er rene.

Ved skader på kabel eller støpsel er det kun et autorisert verksted (www.weka-elektrowerkzeuge.de) som har lov til å reparere eller skifte ut disse.

6.1 Oljebadgir

Etter de første 100 driftstimene bør du veksle giroljen.
La dette arbeidet bli utført ved et verksted, eller gå selv frem på følgende måte:

Spenn maskinen vertikalt i skrustikken.
De tre innvendige sekskantskruene fjernes fra giret.
Motoren og det mellomliggende lokket tas vekk.
Skift giroljen, men benytt kun original girolje (E-nr.: 9040001).
Påfyllingsmengden utgjør 450 ml (DK52: 400 ml).

Gjør det helt motsatt ved monteringen og påse at passkiven befinner seg på mellomakselen.
Ved tvil kan du be om å få den tekniske dokumentasjonen hos oss.

NB: Dersom det lekker girolje skal maskinen umiddelbart settes ut av drift. Oljemangel skader nemlig giret.

7. GARANTI

Garantien for WEKA kjernebormaskiner gjelder 12 måneder fra kjøpsdato. I denne perioden erstatter vi kostnadsfritt material- og produksjonsfeil. Garantien omfatter ikke skader som kommer av naturlig slitasje, overbelastning, dårlig behandling, ikke å ha fulgt instruksene i bruksanvisningen, reparasjoner av uautoriserte serviceverksted eller bruk av uoriginale deler.

8. EU-KONFORMITETSERKLÆRING

Betegnelse: Maskin med diamantkjernebor - for boring i betong, stein og murverk
Type DK62HS (med varianter)
fom. serienr.: 0110001

Vi erklærer med fullt ansvar at dette produktet er i samsvar med følgende normer og normative dokumenter: EN60204-1, EN55014-1:2006 + A1:2009 + A2:2011, EN55014-2:1997 + Corrigendum 1997 + A1:2001 + A2:2008, EN61000-3-2:2006 + A1:2009 + A2:2009, EN61000-3-3:2008 og er dermed i samsvar emd bestemmelsene i følgende direktiver: 2006/42/EG, 2004/108/EG, 2011/65/EU.

WEKA Elektrowerkzeuge
Auf der Höhe 20
D 75387 Neubulach

Neubulach, 07.04.2020
Daniel Schrade, Innehaver



9. AVFALLSSORTERING



Ifølge bestemmelsene 2002/96/EG er vi forpliktet til å ta imot retur av gamle maskiner og sørge for at disse blir behandlet som spesialavfall (se skilt på maskin). Vær vennlig å sørge for at gamle maskiner ikke havner i sorteringen for husholdningsavfall, men i stedet blir sendt til WEKA Elektrowerkzeuge eller våre representanter i utlandet for resirkulering.

Originale instruksjoner - Med forbehold om endringer 4210

Lue tarkasti tämä ohje ennen koneen käyttöönottoa!

WEKA timanttikeernaporakone on erinomainen tuote, joka oikein käytettynä tulee varmasti olemaan teille iloksi.

1. YLEISIÄ TURVALLISUUSOHJEITA



HUOM: Käytettäessä sähkötyökaluja on aina noudatettava seuraavia turvallisuusohjeita, sähköiskujen, loukkaantumisten ja palovaaran välttämiseksi. Näitä ohjeita on luettava, ennen koneen käyttöönottoa. Ohjeet on säilytettävä hyvin.

1) Penkki turvallisuus

- a) **Työpaikka on pidettävä järjestyksessä.** Epäjärjestys aiheuttaa tapaturmavaaran.
- b) **Sähkötyökalujen käyttö palavien kaasujen lähellä on kielletty.**
- c) **Lapsia ei saa päästää lähelle. Ulkopuoliset henkilöt eivät saa koskea työkaluun tai kaapeleihin.** Ulkopuoliset on pidettävä poissa työalueelta.

2) Sähköinen turvallisuus

- a) **Pistotulpan on sovittava pistorasiaan. Pistotulppaa ei saa muuttaa millään tavalla. Älä käytä mitään muuntokappaletta (adapteria) yhdessä suojamaadoitetun sähkötyökalun kanssa.** Muuttamaton pistotulppa ja pistorasia pienentää sähköiskun vaaraa.
- b) **Sähköiskuilta on pyrittävä suojautumaan.** On vältettävä maadoitettujen osien, kuten putkien, lämpöelementtien, liesien ja jääkaappien koskettamista.
- c) **Ympäristön vaikutus on otettava huomioon.** Sähkötyökaluja ei saa jättää sateeseen.
- d) **Kaapeleita ei saa käyttää vieraisiin tarkoituksiin. Työkalua ei saa kantaa kaapeleista, eikä pistoketta saa vetää pistorasiasta kaapelista vetämällä.** Kaapelia on suojattava kuumuutta, öljyä ja teräviä reunoja vastaan.
- e) **Ulkotöissä saa käyttää vain sallittuja ja asiallisesti merkittyjä pidennyskaapeleita.**
- f) **Vedentulolla varustetun timanttisydänporan sähköliitäntä on tehtävä eurooppalaisten ja kansainvälisten määräysten mukaisesti ja aina virhevirtasuojakytkimen (FI) kautta. PRCD ei saa olla vedessä. Sen moitteeton toiminta on tarkastettava säännöllisesti TEST-painiketta painamalla. Älä koskaan käytä märkäkäyttöistä timanttisydänporaa ilman PRCD:tä tai FI:tä suoraan verkossa.**

3) Henkilökohtaisesti turvallisuus

- a) **On koko ajan oltava valppaana. Työn kulkua on koko ajan tarkkailtava.** Työ on tehtävä järkevästi ja keskittyen.
- b) **Käytä henkilökohtaista suojavarustusta ja aina suojalaseja.** Henkilökohtainen suojavarustus kuten hengityssuojain, turvakengät, suojakypärä, kuulosuojain, riippuen laadusta ja käytöstä vähentää loukkaantumisen riskiä.
- c) **Tahaton käynnistys on vältettävä. Koskaan ei saa kantaa sähköverkkoon liitettyä sähkötyökalua sormi liipaisimella.** Ennen liittämistä sähköverkkoon on varmistettava, että kytkin on poiskytketty.
- d) **Mitään työkaluavaimia ei saa jättää paikoilleen.** Ennen päällekytkemistä on varmistettava, että avaimet ja vaihtotyökalut on poistettu.
- e) **Liiallinen etunoja saattaa olla vaarallista. Epänormaaleja kehon asentoja on vältettävä. Älä työskentele tikkailta.** On pyrittävä vakaaseen ja tasapainoiseen seisontaan.
- f) **Työssä on käytettävä tarkoituksenmukaista pukeutumista. Laajojen vaatteiden ja korujen käyttöä tulisi välttää.** Ne voivat tarttua liikkuviin osiin. Ulkotöissä suositellaan kumikäsineiden ja liukastusturvallisten jalkineiden käyttöä. Pitkä tukka tulisi aina sitoa hiusverkkoon.
- g) **Sähkötyökaluun on liitettävä pölynimu, jos laite on varustettu pölynimua varten.** Pölynimun toiminta on tarkistettava.

4) Käyttö ja käsittely sähkökäyttöinen käsityökalu

- a) **Sähkötyökaluja ei saa ylikuormittaa.** Ne toimivat paremmin ja turvallisemmin annettujen tehoalueiden rajoissa.
- b) **Ei saa käyttää työkaluja, joiden kytkintä ei voida kytkeä pois tai päälle.** Vaurioituneet kytkimien vaihto on annettava huoltokorjaamon tehtäväksi.
- c) **Pistoke on irrotettava aina, kun konetta ei käytetä, huollettaessa sitä ja työkalua vaihdettaessa.**
- d) **Työkaluja tulisi säilyttää turvallisesti.** Käyttämättömiä työkaluja on säilytettävä kuivissa, lukituissa tiloissa ja poissa lasten ulottuvilta.
- e) **Sähkötyökaluista on pidettävä hyvää huolta. On säännöllisesti tarkistettava, ette kone ole vaurioitunut. Ennen sähkötyökalun jatkokäyttöä on todettava turvalaitteiden toiminta. Liikkuvien osien toiminta on myös tarkistettava jumiutumisen, vaurioiden ja oikean asennuksen suhteen.** Vaurioituneet turvalaitteet ja osat on välittömästi korjattava tai vaihdettava, ellei mitään muuta mainita käyttöohjeessa.
- f) **Työkalujen on oltava teräviä ja puhtaita, jotta ne toimisivat hyvin. Huolto-ohjeita on noudatettava työkalua vaihdettaessa. Kaapelia on säännöllisesti tarkistettava, ja jos se on vaurioitunut, on sähkömiehen annettava vaihtaa se.** Jatkokaapeleita on säännöllisesti tarkistettava ja vaihdettava tarvittaessa. Kädensijat on pidettävä kuivina ja öljyttöminä sekä rasvattomina.
- g) **Oman turvallisuuden vuoksi saa käyttää vain varusteita ja lisälaitteita, joita mainitaan käyttöohjeessa tai joita tarjotaan kyseisessä luettelossa.** Muiden kuin osoitettujen työkalujen tai varusteiden käyttäminen saattaa aiheuttaa henkilökohtaisen loukkaantumisen vaaran.

5) Palvelu

- a) **Koneen saa korjata ainoastaan pätevä koulutuksen saannut henkilö ja ainoastaan alkuperäisillä varaosilla.** Näin tehden voit alentaa loukkantumis riskiä. Korjauta sähkötyökalut aina sähköalan asiantuntijalla. Tämä sähkötyökalu on asianmukaisten turvamääräysten mukainen. Korjaukset on aina annettava alan asiantuntijan tehtäväksi ja on käytettävä alkuperäisvaraosia, muussa tapauksessa on olemassa käyttäjän loukkaantumisvaara.

6) Turvallisuusohjeita porakoneen

- a) **Koneen kanssa työskennellessä on aina käytettävä kuulosuojaimia.**
- b) **Käytä lisäksi etukahvaa joka kuuluu toimitukseen.** Koneen hallinnan menetys saattaa aiheuttaa loukkaantumisen.
- c) **Poratessa pidä riittävän iso etäisyys poran terään äläkä koske pyöriviin osiin. Suojaa vaaravyöhyke ja pidä lapset sekä muut ihmiset poissa alueelta.** Putoavat tai sinkoavat osat voivat aiheuttaa vammoja.

2. ERITYISIÄ OHJEITA - huomioitava!

Tämä timanttikeernaporakone on tarkoitettu vain ammattikäyttöön ja sen käyttäjällä on oltava riittävä asiantuntemus.

Konetta käytetään määräysten mukaisesti vain kiven, betonin ja muurattujen seinien poraukseen.

Konetta käytettäessä on huomioitava koneen käyttöä ja työskentelyä koskevat ohjeet.

Sähkötyökalujen kunto ja toiminta on tarkastettava säännöllisin väliajoin (n. 6 kuukautta) ja tämä on annettava asiantuntijan tehtäväksi.

Työn keskeytyksen jälkeen on tarkistettava, että keernaterä on vapaasti pyöritettävissä, ennen kuin kone kytketään uudelleen päälle.

Koneen kanssa työskennellessä on aina käytettävä kuulosuojaimia.

3. TEKNISET TIEDOT

DK62HS on timanttikeernaporakone, jota käytetään vain porakoneen pylvääseen kiinnitettynä (pylväsohjattu).

Kone soveltuu kiven, betonin, asfaltin ja muurattujen seinien poraamiseen. Irronut materiaali huuhtoutuu pois ja työkalun jäähdytys tapahtuu kuulahanasta (1a) timanttiporanterän kautta (3) tulevan veden avulla (märkäpora).

Timanttiporanterä (3) on ontopora, jonka päälle on hitsattu tai juotettu timanttisiruvin kyllästettyjä segmenttejä.

Mikäli tarpeen, huuhteluvesi voidaan jälleen imeä monitoimi-imurilla vedenkoontirenkään (4) kautta.

Konetta ei saa käyttää eri tarkoitukseen tai varustettuna eri työkalulla.

DK62HS on roiskeveesisuojattu ja vastaa siten suojaluokkaa IP 55. Moottori on vesijäähdytteinen, siis poranterän huuhtelu- ja jäähdytysvesi virtaa moottorin jäähdytyskierukan läpi ennen sen poranterään johtamista. Määräysten mukaisella käytöllä koneeseen ei pääse vettä. Koneella voidaan siis porata pystysuoraan ylöspäin (pään yllä).

Koneeseen DK62HS on lisäksi integroitu alijännitelaukaisin, siis jos virrantulo lakkaa, kone ei ala pyöriä yllättäen virtakatkoksen jälkeen.

3.1 Tekniset tiedot

Konetyyppi		DK62HS
Nimellisjännite	V	400/3~
Nimellisvirta	A	13
Nimellisteho	W	7500
Antoteho	W	6500
Nimellistaajuus	Hz	50
Kierrosluku (täysi kuorma)	1/min	230/460/720
Pora- \varnothing betonissa n.	mm	55 - 350 *
Paino	kg	26,4
Suojatyyppi		IP 55
Työkaluistukka		1 1/4" UNC

* Yli \varnothing 300 mm halkaisijan porausreikien poraaminen on mahdollista vain, kun käytetään erittäin tukevaa poraustelinettä ja kiinnitykseen käytetään raskaaseen kuormitukseen tarkoitettuja vaarvoja. Jos reiän läpimitta ylittää \varnothing 400 mm, on käytettävä hyvin leikkaavia poranteriä, joiden kosketuspaine on pieni ja pyörimistarkkuus suuri.

Käyttöarvoja DK62HS				
Kytkenäasento/kierrosluku	1/min	1/230	2/460	3/720
Pora- \varnothing betonissa	mm	165 - 350	85 - 170	55 - 110
Vesimäärä n.	l/min	1,3 - 1,9	1 - 1,3	0,8 - 1,1

3.2 Toimituksen sisältö

Timanttikeernaporakone (1), jossa on kuulahana ja pistonippa (1a) sekä käyttöohje.

3.3 Meluemissio ja värinä (EN 50144)

Tyypillinen, käyrällä A arvioitu äänen painetaso on 72 dB (A).

Tyypillinen A-arvostettu äänitehon taso on 85 dB.

Tyypillinen arvioitu kiihdytys on 2,5 m/s².

4. VALMISTELEVAT TOIMET

Varmistu siitä, että kone ei ole vioittunut kuljetuksen aikana. Tarkista, että koneen tyyppikilvellä ilmoitettu jännite vastaa sähköverkon jännitettä.

4.1 Sähköliitäntä

Käytä konetta vain asianmukaisesti maadoitettuun CEE-pistorasiaan yhdistettynä (CEE 5pol. 3P+PE 16 A 6h - 400 V). Nollajohdinta ei tällöin tarvita.

Koneeseen DK62HS ei pääse vettä, kun sitä käytetään käyttöohjeiden mukaisesti, joten sen käyttö suoraan sähköverkossa on mahdollista. Jos kone kuitenkin vioittuu siten, että vettä voi päästä koneen

sisään, suosittelemme koneen käyttäjän suojaksi FI-kytkentää.
Huomioi erityisesti, että kaikki kolme vaihetta saavat oikean jännitteen (400 V).
Jos jännitteen tulo ei ole tasaista (vaiheitten epäsymmetria) tai jokin vaihe keskeytetään (vaiheen poisjäänti), teho laskee huomattavasti ja seurauksena voi olla moottorivika, joka ei ole korjattavissa.

4.2 Vesiliitäntä

Liitä kone pistonipalla vedentuloon.

Huomio: maks. vedenpaine 3 baria.

Käytä koneen ja vedentulon välisenä yhdistyskappaleena GARDENA-liitäntää.

Muovinen liitäntäkappale on saatavissa rauta- tai puutarha-alan liikkeestä. Laadullisesti korkeatasoinen messinkiliitäntäkappale on saatavissa suoraan WEKA:lta.

Käytä vain puhdasta vesijohtovettä, sillä likainen vesi estää huomattavasti lämmönsiirtoa jäähdytyspinoille ja kone voi siten vioittua pahoin. Lisäksi akselin tiivistysrenkaat kuluvat nopeasti.

Jos vesiliitännän vuotoreiästä tulee ulos vettä, on tiivistysrenkaat vaihdettava välittömästi. Tämä on aina annettava alan huoltoliikkeen tehtäväksi.

HUOMIO: Kun kone on täysin kuormitettu, koneen jäähdytykseen tarvitaan vähintään 1 l vettä minuutissa.

Avaa kuulahana käytön jälkeen, jotta jäähdytysrako tyhjenee. Tämä on tärkeää etenkin kylmänä vuodenaikana - jäätymisvaaran vuoksi.

4.3 Porakoneen pylvääseen kiinnittäminen

DK62HS kiinnitetään porakoneen pylvään (2) kierrejalustaan (katso. kuva).

Valitse ruuvien pituus siten, että ruuvit menevät sisään vähintään 15 mm.

Kiinnitä kone vain vakaaseen, tarkoin ja liikkumattomin ohjauksiskoin varustettuun pylvääseen.

Pidä huolta siitä, että koneen akseli on ehdottomasti samansuuntainen porakoneen pylvään kanssa.

Käytä ainoastaan jalustoja, jotka seisovat tukevasti.

4.4 Verkkokytkin - PÄÄLLE - POIS -kytkin (1c) ja moottorisuoja

DK62HS on suojattu suoraan termisesti staattorin käämityksessä olevalla termokytkimellä. Pistokkeen koteloon asennettu suoja kytkee kuormitusvirran. Koneessa on PÄÄLLE-POIS-kytkin, joka on yhteydessä pistokekoteloon ohjausjohtolinjan kautta.

Jos moottoria ylikuormitetaan termisesti, suoja katkaisee virran. Anna jäähdytyksen nyt toimia edelleen, jotta moottori jäähtyy. Tässä tapauksessa on mahdollista kytkeä n. 20 s kuluttua jälleen päälle.

4.5 Verkkopistoke (1b)

Verkkopistokkeseen on integroitu vaiheenmuuttaja kiertosuunnan vaihtoa varten. Kiertosuunta voidaan vaihtaa suurella ruuvimeisselillä kaksi vaihetta kiertäen (kosketusnastat).

Älä käytä kiertosuunnan vaihtoa poranterän irrottamiseen, sillä vaihteisto voi siten vioittua.

Käytä konetta vain ilmoitettuun kiertosuuntaan (kietosuuntanuoli koneen kotelolla).

4.6 Nopeuksien kytkeminen

DK62HS-koneessa on 3-vaiheinen kytkentävaihteisto.

Älä koskaan kytke vaihdetta väkisin ja kytke vain kun kone ei käy.

Valitse aina poranterän läpimittaa vastaava kierrosluku (katso alla oleva taulukko ja koneella ilmoitetut teh tiedot).

4.7 Varmuuskytkin

Integroitu varmuuskytkin suojaa koneen käyttäjää, konetta ja työkaluja suurilta mekaanisilta ylikuormilta.

Ota huomioon, että kytkimen laukeamisaika ei ole pitempi kuin 3 - 4 sekuntia, sillä muuten kuluminen ja kuumus kasvavat liikaa.

Konetyyppi	DK62HS
Laukaisumomentti/Varmuuskytkin	310 Nm

5. KÄYTTÖÖNOTTO

5.1 Timanttioranterä

DK62HS koneen poranterän kiinnitysmekansimi koostuu kierretapista, jossa 1 ¼ " UNC. Käytä ainoastaan

koneeseen sopivia timanttiteriä. Käytä ainoastaan poranteriä, jotka poraavat hyvin ja tarkista, että timanttisegmentit yltävät poranteräputkeen nähden sisä- ja ulkoläpimitalla riittävästi sen yli. Voitele terän kierteet hieman viedenpitävällä rasvalla, jotta terä voidaan helposti irrottaa. Pidä huolta siitä, että poranterän timanttisegmenttien pyörintävirhe ei ylitä 1 mm (pyörimisisku).

Käytä poranterän vaihtoon ainoastaan sopivaa jakoavainta. Pidä toisella jakoavaimella porankarasta kiinni.



Älä käytä koskaan vasaraa tai muuta sellaista poranterän irrottamiseen. Pidennä tarvittaessa jakoavainta.

5.2 Poraaminen

Koska porakoneen pylväs ei sisälly koneen toimitukseen, tässä viitataan vain muutamiin tärkeisiin käyttöominaisuuksiin.

Ota huomioon myöskin porakoneen pylvään mukana toimitettavat käyttöohjeet.

Kiinnitystavat

Vaarnakiinnitys, tukeminen.

Tavallisin kiinnitystapa on vaarnakiinnitys. Käytä vain metallivaarvoja. Vaarvojen läpimitta ei saa olla pienempi kuin 12 mm.

Porakoneen pylväs voidaan myöskin kiinnittää sopivalla tuella (kiinnityspylväs) kantavaan seinään.

Alan liikkeissä on saatavissa tällaisia kiinnitystukia.

DK42B/52 porakoneella voit ilman muita toimenpiteitä porata pään yläpuolella. Käyttäjän vesisuojaus olisi kuitenkin periaatteessa käytettävä vedekeruurengasta (poranvarren lisävaruste). Muista, että läpiporattu lastu liukuu poranterän sisään ja se lisää porakoneen ja pylvään rasiutusta. Suuremmat lastut on vastaavasti varmistettava.

Sääda vesimäärä kuulahanalla (1a) siten, että porattaessa irronut materiaali huuhtoutuu täysin porausreiästä.

Huuhtelu ei ole riittävän voimakasta, jos porausreiän ympärille kertyy porausmassaa.

Tarkista myöskin, että puristusvoima on riittävän suuri. Jos voima on liian vähäinen, timantit „kiillottavat“. Tässä tapauksessa eteentyöntymisvoima pienenee jatkuvasti, kunnes poraaminen ei ole lopulta enää ole mahdollista.

Tässä tapauksessa aputoimenpiteenä voidaan ainoastaan „terottaa“ timanttisegmentit SIC-hiontakivellä.

Pidä huolta siitä, että poranterä ei tärise, jotta timantit eivät irtoa liitoksistaan.

Teräsarmeerauksien läpi porattaessa on puristusvoimaa tarvittaessa lisättävä sekä kytkettävä seuraavalle pienemmälle vaihteelle.

Jos poranterä juuttuu paikalleen, älä yritä irrottaa sitä konetta päälle ja pois kytkien. Katkaise koneen toiminta välittömästi ja irrota poranterä sopivalla kiintoavaimella oikealle ja vasemmalle kiertäen. Vedä kone samalla varovasti porausaukosta ulos.

Pidä huolta siitä, että et vahingossa poraa sähkö- tai vesijohtoon. Jos et tiedä, missä johdot sijaitsevat käytä ennen porauksen aloittamista apuna johdonhakulaitetta ja paikanna johdot.

6. HUOLTO



HUOMIO: Vedä verkkopistoke irti pistorasiasta aina ennen huolto- tai korjaustöiden aloittamista.

Puhdista kone poraustöiden jälkeen. Puhdista samalla myöskin poranterän kiintyskierteet ja rasvaa ne.

Puhdista kone kuivalla tai kostealla liinalla, ei koskaan vesisuihkulla. Pidä huolta siitä, että koneeseen tai vaihteistokoteloon ei pääse vettä. Huolehdi siitä, että tuuletusaukot ovat aina auki ja puhtaat.

Jos vioittuu tai johto liitin, nämä on korjautettava tai vaihdettava alan korjaamossa (www.weka-elektrowerkzeuge.de).

6.1 Öljyvaihteisto

Vaihteistoöljy on vaihdettava ensimmäisten sadan käyttötunnin jälkeen. Öljynvaihto on annettava alan asiantuntijan tehtäväksi, tai on toimittava seuraavien ohjeiden mukaan:

Kone kiinnitetään pystysuoraan ruuvipenkkiin.

Vaihteiston kolme kuusiokoloruuvia irrotetaan.

Moottori sekä välikansi nostetaan pois.

Vaihteistoöljy vaihdetaan, on käytettävä alkuperäisvaihteistoöljyä (E.-Nr.: 9040001).

Täyttömäärä on 450 ml (DK52: 400 ml).

Osia paikalleen asennettaessa toimitaan päivastaisessa järjestyksessä, ja tarkistetaan, että sovitusslevy on akselin kohdalla.

Jos tarpeen, tekniset asiakirjat voidaan tilata meiltä.

HUOMIO: Jos vaihteistoöljyä tulee ulos, koneen käyttö on välittömästi keskeytettävä. Öljynpuute vahingoittaa vaihteistoa.

7. TAKUU

WEKA timanttikeernaporakoneelle annetaan 12 kuukauden takuu toimituspäivästä lukien. Tämän ajan kuluessa korjaamme veloituksetta materiaali- ja valmistusvikoja. Takuu ei koske normaalia kulumista, ylikuormituksesta johtuvia vikoja, käyttöohjeen noudattamatta jättämisestä johtuvia vikoja eikä vieraiden osien käytöstä johtuvia vikoja.

8. STANDARDINMUKAISUUSVAKUUTUS

Nimitys: Timanttikeeraporakone - ne soveltuvat kallion, betonin ja muurien poraamiseen
Typ: DK62HS (ja poikkeustyyppi)
> sarja no: 0110001

Vakuutamme täten, yksin vastuullisina, että tämä tuote on seuraavien standardien ja standardoimisasiakirjojen vaatimusten mukainen: EN60204-1, EN55014-1:2006 + A1:2009 + A2:2011, EN55014-2:1997 + Corrigendum 1997 + A1:2001 + A2:2008, EN61000-3-2:2006 + A1:2009 + A2:2009, EN61000-3-3:2008; ja vastaa säädöksiä 2006/42/EG, 2011/65/EU, ja 2004/108/EG.

WEKA Elektrowerkzeuge
Auf der Höhe 20
D 75387 Neubulach

Neubulach, 07.04.2020
Daniel Schrade, Omistaja



9. AVFALLSORTERING



Ifølge bestemmelsene 2002/96/EG er vi forpliktet til å ta imot retur av gamle maskiner og sørge for at disse blir behandlet som spesialavfall (se skilt på maskin). Vær vennlig å sørge for at gamle maskiner ikke havner i sorteringen for husholdningsavfall, men i stedet blir sendt til WEKA Elektrowerkzeuge eller våre representanter i utlandet for resirkulering.

Alkuperäiset ohjeet - Pidätämme oikeuden muutoksiin 4210

Prosimy dokładnie przeczytać przed uruchomieniem maszyny!

Wiertarka rdzeniowa WEKA jest produktem o wspaniałej jakości, z której użytkownik będzie zawsze zadowolony pod warunkiem użytkowania zgodnego z przeznaczeniem.

1. OGÓLNE PRZEPISY DOTYCZĄCE BEZPIECZEŃSTWA

UWAGA: Prosimy przeczytać i zachować! Podczas użycia narzędzi elektrycznych należy w celu ochrony przed porażeniem prądem, obrażeniami ciała i poparzeniami przedsięwziąć niżej opisane środki bezpieczeństwa. Przed użyciem tego narzędzia należy przeczytać wszystkie wskazówki. Niniejsze wskazówki dotyczące bezpieczeństwa przechowywać starannie.

1) Bezpieczeństwo pracy

- a) **W miejscu pracy należy utrzymywać porządek.** Nieporządek w miejscu pracy może być przyczyną wypadków.
- b) **Narzędzi elektrycznych nie używać w pobliżu gazów palnych.**
- c) **Uwaga na dzieci.** Nie pozwalać, aby nieupoważnione osoby dotykały urządzenie lub kabel, zadbać, aby te osoby znajdowały się z dala miejsca pracy.

2) Elektryczny bezpieczeństwo

- a) **Wtyczka sieciowa elektronarzędzia musi pasować do gniazda. Wtyczka nie może być wymieniana na wtyczkę innego rodzaju. Nie używaj wtyczek z adapterami razem z uziemionymi elektronarzędziami.** Niemodyfikowane wtyczki i gniazda mocujące redukują ryzyko porażenia elektrycznego.
- b) **Chronić się przed porażeniem prądem. Unikać kontaktu ciała z uziemionymi częściami, np. rurami, grzejnikami, piecami, lodówkami itp.**
- c) **Prosimy zwrócić uwagę na wpływy otoczenia.** Narzędzi elektrycznych nie wystawiać na działanie deszczu.
- d) **Nie oddzielać kabla. Urządzenia nie nosić za kabel i nie wyciągać za kabel wtyczki z gniazda.** Kabel chronić przed przegrzaniem, olejem i ostrymi krawędziami.
- e) **Na wolnym powietrzu używać tylko właściwych i w odpowiedni sposób oznaczonych kabli przedłużających.**
- f) **Zgodnie z postanowieniami europejskimi i międzynarodowymi, podłączenie diamentowych wiertarek rdzeniowych z doprowadzaniem wody nastąpić może zasadniczo poprzez wyłącznik ochronny różnicowoprądowy (FI). PRCD nie może leżeć w wodzie. Należy go kontrolować pod kątem prawidłowego funkcjonowania w regularnych odstępach czasu przez wciśnięcie przycisku TEST.** Diamentowej wiertarki rdzeniowej nigdy nie używać w trybie pracy na mokro bez PRCD lub FI bezpośrednio podłączonej do sieci.

3) Bezpieczeństwo osoba

- a) **Należy postępować uważnie Należy obserwować swoją pracę.** Należy postępować rozsądnie i nie używać narzędzia elektrycznego, jeśli jest się zdekoncentrowanym.
- b) **Noś wyposażenie bezpieczeństwa i okulary ochronne.** Noszenie osobistego wyposażenia ochronnego, takiego jak, maska przeciwpyłowa, obuwie antypoślizgowe, kask lub naszniki ochronne, zależnie od rodzaju i użytku narzędzi elektrycznych redukuje ryzyko obrażeń.
- c) **Unikać niezamierzonego rozruchu. W przypadku noszenia urządzenia podłączonego do sieci elektrycznej nie trzymać palców na przełączniku.** Upewnić się, że przełącznik podczas wkładania wtyczki do gniazda jest wyłączony.
- d) **Nie pozostawić klucza do zmiany narzędzia w otworze.** Przed włączeniem sprawdzić, czy klucz i urządzenia mocujące są wyciągnięte z narzędzia.
- e) **Unikać nienormalnych pozycji ciała. Nie pracuj na drabinie.** Zadbać o stabilną pozycję ciała i utrzymywać równowagę.

- f) **Nosić odpowiednie ubranie robocze. Nie nosić szerokiego ubrania ani ozdób. Mogą one zostać wciągnięte przez ruchome części.** Podczas prac na wolnym powietrzu zaleca się używanie rękawic gumowych i nieślizgających się butów. W przypadku długich włosów nosić siateczkę na włosy.
- g) **Używać okularów ochronnych. Podczas prac uwalniających pyły nosić maskę ochronną.** Do urządzenia elektrycznego podłączyć odsysanie pyłów, jeśli jest ono skonstruowane dla odsysania pyłów i prosimy o upewnienie się, czy funkcjonuje ono poprawnie.

4) **Użytek i obsługa od elektrycznych należy**

- a) **Nie przeciążać narzędzi elektrycznych.** Najlepiej i najbezpieczniej jest pracować w podanym zakresie mocy.
- b) **Nie używać narzędzi elektrycznych, w których nie można włączyć lub wyłączyć wyłącznika.** Uszkodzone wyłączniki muszą zostać wymienione przez warsztat serwisowy.
- c) **W przypadku nieużywania, zmiany narzędzia i przed konserwacją wyciągnąć kabel z gniazda.**
- d) **Narzędzia elektryczne przechowywać w bezpiecznym miejscu.** Nieużywane narzędzia należy przechowywać w suchym i zamkniętym miejscu, z dala od dzieci.
- e) **Narzędzia elektryczne konserwować starannie. Kontrolować, czy urządzenie nie jest uszkodzone. Przed dalszym użyciem narzędzia elektrycznego należy skontrolować urządzenia ochronne lub uszkodzone części, czy funkcjonują nienaganie i zgodnie z przeznaczeniem. Skontrolować, czy działanie części ruchomych jest nienaganne, czy się one nie zakleszczyły, czy małe części nie są połamane, czy wszystkie inne części są bez zarzutu, poprawnie zamontowane i czy wszystkie inne warunki, które mogą mieć wpływ na pracę urządzenia, są odpowiednie.** Uszkodzone urządzenia ochronne oraz części muszą być fachowo naprawione lub wymienione przez uznany specjalistyczny warsztat, o ile w instrukcji obsługi nie podano inaczej.
- f) **Narzędzia utrzymywać w stanie czystym i ostrym, w celu lepszej i bezpieczniejszej pracy. Przestrzegać przepisów konserwacji i wskazówek dotyczących zmiany narzędzia. Regularnie kontrolować kabel i w razie uszkodzenia zwrócić się do fachowca w celu wymiany.** Kable przedłużające kontrolować regularnie i wymienić w razie uszkodzenia. Nie dopuścić do zabrudzenia uchwytów olejami i tłuszczem.
- g) **W celu zapewnienia własnego bezpieczeństwa należy używać tylko tych akcesoriów i urządzeń dodatkowych, które podano w instrukcji obsługi i zostały zaoferowane w odpowiednim katalogu.** Użycie innych narzędzi lub osprzętu niż podane może spowodować obrażenia ciała.

5) **Service**

- a) **Naprawiaj swoje narzędzie jedynie poprzez wykwalifikowany personel i przy użyciu oryginalnych części zamiennych.** To zapewnia zachowanie bezpieczeństwa elektronarzędzia.
Napraw narzędzia może dokonywać wyłącznie fachowiec. Urządzenie spełnia wymogi stosownych przepisów bezpieczeństwa. Napraw może dokonywać wyłącznie wykwalifikowany elektryk przy użyciu części oryginalnych; w innym razie może dojść do wypadku.

6) **Przepisy dotyczące bezpieczeństwo od bor**

- a) **Podczas wykonywania prac za pomocą tego urządzenia nosić środki ochrony słuchu.**
- b) **Używaj dodatkowych uchwytów, które są dostarczane z urządzeniem.** Utrata kontroli nad maszyną może spowodować obrażenia.
- c) **Podczas wiercenia utrzymuj wystarczająco duży dystans od wiertła i nie dotykaj obracających się części. Zabezpiecz niebezpieczną strefę i trzymaj z daleka od niej dzieci i inne osoby.** Upadające lub odrzucane części mogą spowodować obrażenia.

2. **W S K A Z Ó W K I S P E C J A L N E – Koniecznie ich przestrzegać!**

Niniejsza wiertarka rdzeniowa jest przeznaczona wyłącznie do użytku przemysłowego i może być użytkowana tylko przez przeszkolone osoby.
Przeznaczona jest ona do wiercenia w skale, betonie i murze.

Podczas pracy należy przestrzegać obowiązujących przepisów.

Urządzenia elektryczne muszą być kontrolowane w regularnych odstępach czasu (ok. 6 miesięcy) pod kątem bezpieczeństwa przez elektryka.

Należy zwrócić szczególną uwagę na to, aby do maszyny, do uchwytu z przełącznikami i skrzynki z zaciskami oraz do wtyczek elektrycznych nie dostała się woda.

Wiercenie pionowe do góry (nad głową) można wykonywać wyłącznie z odpowiednimi urządzeniami ochronnymi (urządzenie do wyłapywania wody).

Po przerwaniu pracy wiertarkę rdzeniową włączać tylko wtedy, gdy jest się pewnym, że koronka wiertarska się łatwo obraca.

Podczas wykonywania prac za pomocą tego urządzenia nosić środki ochrony słuchu.

Należy zwrócić uwagę na to, aby do silnika nie dostała się woda.

3. OPIS TECHNICZNY

DK42B und DK52 to diamentowe wiertarki rdzeniowe zainstalowane do wyłącznej eksploatacji w stojaku wiertniczym (2) (eksploatacja w stojaku).

Dostosowane są do wierceń w skałach, betonie, asfalcie i murach.

Przez doprowadzenie wody poprzez kurek z czopem kulistym (1a) przez diamentową koronkę wiertniczą (3) erodowany materiał jest spłukiwany a przyrządy są chłodzone (wiercenie płuczkowe).

Narzędzie wiertnicze (diamentowa koronka rdzeniowa) (21) jest wiertłem trepancyjnym, wyposażonym w przylutowane lub przyspawane segmenty, składające się z matrycy proszków metalowych i odłamków diamentów.

Jeżeli jest to konieczne, możliwe jest ściągnięcie wody przy pomocy odkurzacza wielofunkcyjnego przez kolektor wody (4).

Nie wolno używać maszyny w innych celach lub z innymi przyrządami.

DK62HS chronione są przed strumieniem wody i odpowiadają formie ochrony IP 55.

Silnik chłodzony jest wodą, tzn. woda chłodnicza przepływa do koronki wiertniczej przez zwój chłodzący silnika zanim dotrze do koronki wiertniczej.

Podczas odpowiedniego użycia woda nie dostaje się do maszyny. Możliwe jest zatem wiercenie nad głową w pionie bez użycia innych narzędzi (wiercenie nad głową).

W DK62HS wintegrowany jest dodatkowo wyzwalacz niedomiarowo-napięciowy, tzn. po przerwaniu napięcia sieci maszyna nie włącza się samoczynnie po powrocie napięcia.

3.1 Dane techniczne

Typ maszyny		DK62HS
Napięcie znamionowe	V	400/3~
Prąd znamionowy	A	13
Moc znamionowa	W	7500
Moc oddawana	W	6500
Moc wyjściowa	Hz	50
Częstotliwość znamionowa (pełne obciążenie)	1/min	230/460/720
Ø odwiertu w betonie ok.	mm	55 - 350 *
Ciężar	kg	26,4
Forma ochrony		IP 55
Pobór narzędzi		1 1/4" UNC

* Odwierty powyżej Ø 300 mm sporządzić można jedynie przy pomocy stabilnego stojaka przy użyciu kołków do umocowania dużych ciężarów. Od Ø 400 należy używać szczególnie ostrych narzędzi z niewielkim naciskiem i wysoką dokładnością ruchu obrotowego.

Dane eksploatacyjne DK62HS				
Ustalenie obrotów /ilość obrotów	1/min	1/230	2/460	3/720
∅ otworu wiertniczego w betonie ok	mm	165 - 350	85 - 170	55 - 110
Ilość wody ok.	l/min	1,3 - 1,9	1 - 1,3	0,8 - 1,1

3.2 Zakres dostawy

Diamentowa wiertarka rdzeniowa (1), z kurkiem z czopem kulistym i złączką wtykową (1a) i instrukcja obsługi.

3.3 Emisja dźwięku i wibracje (EN 50144)

Typowy poziom ciśnienia akustycznego, ocena A, wynosi 72 dB(A).
Typowy poziom mocy dźwięku, ocena A, wynosi 85 dB.
Typowe ocenione przyspieszenie wynosi 2,5 m/s².

4. PRZYGOTOWANIE

Należy upewnić się, że nie uszkodzono wiertarki podczas transportu. Należy skontrolować, czy napięcie znamionowe zgadza się z napięciem podanym na tabliczce znamionowej.

4.1 Łącze elektryczne

Maszynę należy eksploatować jedynie z poprawnie uziemioną wtyczką CEE (CEE 5pol. 3P+PE 16 A 6h - 400 V). Nie jest jednak konieczny przewód neutralny.
Do poprawnie eksploatowanej maszyny DK62HS woda nie wnika, dlatego możliwe jest użycie bezpośrednio przy sieci elektrycznej. W przypadku uszkodzenia ochrona przed wodą nie jest zagwarantowana, dlatego zalecamy włączenie FI w celu ochrony osób obsługujących.
Należy zwrócić uwagę, aby wszystkie 3 fazy prowadziły poprawne napięcie (400 V).
Nierówne napięcie sieci (asymetria faz) lub przerywanie fazy (awaria fazy) zmniejszają znacznie wydajność i mogą doprowadzić do nieodwracalnych szkód w silniku.

4.2 Podłączenie do sieci wodnej

Maszynę należy podłączyć przez złączkę wtykową do sieci wodnej.

Uwaga: maks. ciśnienie wody - 3bar

Częścią łączącą maszynę musi być łącznik firmy GARDENA. Otrzymać można ją w ogrodowych lub budowlanych sklepach specjalistycznych.

Wysokojakościowe łącze z mosiądzu otrzymać można bezpośrednio w firmie WEKA.

Należy zawsze używać czystej wody z wodociągu, ponieważ przez brudną wodę przejście ciepła na chłodnych powierzchniach jest zakłócone, co doprowadzić może do poważnych nieodwracalnych szkód w silniku. Ponadto brudna woda może doprowadzić do szybkiego zniszczenia uszczelki.

Jeżeli z otworu drenażowego przy przekładni uchodzi woda, należy natychmiast wymienić uszczelki.

Wymiany należy dokonać w autoryzowanym warsztacie.

Uwaga: Przy pełnym obciążeniu konieczne jest chłodzenie silnika przynajmniej 1l wody na minutę.
Po eksploatacji należy otworzyć kurek z czopem kulistym, aby opróżnić chłodnicę. Ważne jest to szczególnie w zimnej porze roku – niebezpieczeństwo przymrozków.

4.3 Montaż w stojaku wiertniczym

DK62HS musi być umocowana w podstawie przekładni (patrz rys.) przy pomocy 4 śrub M8 w stojaku (2) **Śruby należy dokręcić z momentem obrotowym o 20 Nm i wybrać długość śruby w ten sposób, aby głębokość wkręcania wynosiła przynajmniej 15 mm.**

Maszynę należy umieścić tylko w stabilnym stojaku, wyposażonym z dokładne wprowadzenia.

Należy zwrócić uwagę, aby oś maszyny przebiegała dokładnie równoległe do słupa stojaka.

Ze stojaka należy korzystać jedynie, jeżeli jest wystarczająco stabilny.

4.4 Wyłącznik sieciowy – przycisk EIN-AUS (1c) i ochrona silnika

DK62HS chronione są termicznie poprzez automatyczny wyłącznik cieplny znajdujący się w stojanie. Prąd obciążenia włączany jest przez wmontowaną w obudowę wtyczki ochronę. W maszynie umieszczony jest przełącznik EIN-AUS, połączony przez przewód sterowniczy z obudową wtyczki.

W przypadku przeciążenia termicznego silnika, ochrona się wyłącza. Należy dalej kontynuować bieg chłodzenia, aby szybko schłodzić silnik. W takim przypadku możliwe jest ponowne włączenie już po ok. 20 s.

4.5 Wtyczka

W wtyczce zintegrowana jest przetwornica faz w celu zmiany kierunku obrotów. Dużym śrubokrętem można przez przekręcenie faz (kołki kontaktowe) zmienić kierunek obrotów. **Zmiany kierunku obrotów nie używać do poluzowania koronki rdzeniowej, ponieważ można w ten sposób zniszczyć przekładnię. Maszynę należy eksploatować jedynie w podanym kierunku (strzałka znajduje się na obudowie przekładni).**

4.6 Przekładnia

Nigdy nie należy używać siły przy przełączaniu i należy przełączać jedynie w wybiegu, względnie jeżeli maszyna znajduje się w bezruchu.

Należy wybrać zawsze odpowiednią ilość obrotów, odpowiednio do średnicy wiertła (patrz wartości w tabeli i na tabliczce znamionowej na maszynie)

4.7 Łącznik zabezpieczający

Zintegrowany łącznik zabezpieczający chroni osoby pracujące z maszyną, maszynę i narzędzia przed wysokim przeciążeniem mechanicznym.

Należy zwrócić uwagę, aby czas wyzwalaenia łącznika trwał nie dłużej niż 3-4 sekund, w innym przypadku może dojść do zbyt wysokiego zniszczenia i wywołania ciepła.

Typ maszyny	DK62HS
Moment wyzwalaający/łącznik zabezpieczający	310 Nm

5. URUCHOMIENIE

5.1 Diamentowa koronka rdzeniowa

Pobór narzędzi w maszynie DK62HS składa się z czopa gwintowanego z 1 1/4" UNC. Należy stosować jedynie odpowiednie wysokojakościowe narzędzia diamentowe.

Należy stosować ostre narzędzia i zwracać uwagę, aby elementy diamentowe znajdujące się w rurze koronki rdzeniowej w wystarczający sposób wystawały wewnątrz i zewnątrz.

Gwint narzędzi należy posmarować wodoodpornym tłuszczem, aby można było w łatwy sposób je usunąć.

Należy zwrócić uwagę, aby błąd w ruchu obrotowym na elementach diamentowych nie był większy niż 1 mm. (bicie poprzeczne).

W celu wymiany koronki rdzeniowej należy stosować pasujący klucz szczękowy. Jednocześnie należy drugim kluczem szczękowym trzymać wrzeciono wiertarki.



Nigdy nie należy stosować młotka lub podobnych urządzeń w celu poluzowania koronki rdzenkowej. W razie potrzeby należy przedłużyć klucz szczękowy.

5.2 Wiercenie

Ponieważ stojak nie jest częścią składową dostawy, zwraca się uwagę jedynie na kilka rodzajów stosowania.

W tym celu należy zwrócić uwagę na instrukcję obsługi stojaka.

Rodzaje umocowania

Umocowanie przy pomocy kołków, usztywnienie krzyżulcami.

Najczęściej stosowany rodzaj umocowania to umocowanie przy pomocy kołków. Należy możliwie stosować kołki metalowe.

Możliwe jest również umocowanie stojaka przy pomocy odpowiedniej podpory (słup napięcia) przy solidnej ścianie.

Słupy oferowane są w sklepach specjalistycznych z narzędziami diamentowymi.

DK42B/52 nadają się bez dalszych środków zaradczych do wiercenia nad głową. W celu ochrony osoby obsługującej przed wodą należy z zasady stosować kolektor wody (dodatki do stojaka).

Należy pamiętać, że przewiercony rdzeń wsuwa się do koronki rdzennej i obciąża dodatkowo maszynę i stojak. Należy dlatego odpowiednio zabezpieczyć większe rdzenie.

Ilość wody w kurku z czopem kulistym (1a) należy uregulować w ten sposób, aby erodowany materiał całkowicie został wypłukany z odwiertu.

Płukanie jest zbyt słabe, jeżeli w odwiercie powstaje muł.

Należy pracować z wystarczającą siłą parcia. Jeżeli jest zbyt słaba, diamenty „polerują”. W tym przypadku

prędkość posuwu będzie coraz słabsza, aż do całkowitego braku wykopu. Środkiem zaradczym jest jedynie „naostrzenie” elementów diamentowych przy pomocy kamienia szlifierskiego SiC.

Należy zwrócić uwagę, aby koronka rdzeniowa nie wibrowała, ponieważ w ten sposób łatwo wyrwać diamenty z uchwytu.

Podczas przewiercenia pancerzy żelaznych należy ewentualnie zwiększyć siłę parcia i jednocześnie przełączyć na najniższy bieg.

Jeżeli narzędzia wiertnicze są zakleszczone, nie należy wyciągać ich przez motoryczne włączanie i wyłączanie maszyny. Maszynę należy natychmiast wyłączyć i poluzować koronkę rdzeniową przez przekręcanie w lewą lub prawą stronę przy pomocy pasującej klucza szczękowego. Maszynę należy delikatnie wyciągnąć z odwiertu.

Należy zawsze uważać, aby nie przewiercić wodociągów lub przewodów elektrycznych. W razie wątpliwości zakres, w którym mają być wykonywane prace wiertnicze należy skontrolować detektorem przewodów elektrycznych.

6. PRZEGLĄD TECHNICZNY



UWAGA: Przed przeglądem technicznym należy z zasady wyłączyć maszynę z prądu

Maszynę należy czyścić po zakończonych pracach. Należy również wyczyścić gwint koronki rdzeniowej i ją natłuścić.

Maszynę należy czyścić suchą lub wilgotną ściereczką, jednakże nie pod strumieniem wody. Należy zadbać o to, aby woda nie dostała się do maszyny lub do przełącznika. Należy zwrócić uwagę, aby otwory wentylacyjne zawsze były czyste.

W przypadku uszkodzenia kabla lub wtyczki należy naprawić lub wymienić je jedynie w autoryzowanych warsztatach. (www.weka-elektrowerkzeuge.de).

6.1 Kąpiel olejowa przekładni

Po pierwszych 100 godzinach pracy należy zmienić olej przekładni.

Zmianę oleju oraz inne prace może wykonywać autoryzowany warsztat, lub należy postępować w następujący sposób:

Maszynę umocować pionowo w imadle.

Trzy śruby usunąć z przekładni.

Delikatnie podnieść silnik razem z przykrywą.

Wymienić olej przekładni, jednakże należy zastosować tylko olej oryginalny (E.-Nr.: 9040001).

Ilość wynosi 450 ml (DK52: 400 ml).

Podczas montażu należy postępować w odwrotnej kolejności i zwracać uwagę, aby tarcza stykowa znajdowała się na wałku ościeżnicowym.

W razie wątpliwości należy zażądać dokumentacji technicznej.

UWAGA: CHTUNG: W przypadku upływu oleju z przekładni, należy natychmiast wyłączyć maszynę. Brak oleju doprowadza do uszkodzenia urządzenia.

7. GWARANCJA

Na wiertarki rdzeniowe WEKA udziela się gwarancji na okres 12 miesięcy od dnia dostawy. W tym czasie usuwamy bezpłatnie wady materiałowe i produkcyjne.

Gwarancja nie przysługuje w przypadku normalnego zużycia, przeciążenia, nieprzestrzegania instrukcji obsługi i dokonywaniu zmian w urządzeniu przez osoby nieupoważnione lub użycie części obcych producentów.

8. DEKLARACJA ZGODNOŚCI EG

Opis: Diamentowe przyrządy rdzeniowe - do wierceń w skałach, betonie, asfalcie i murach

Typ: DK62HS (z wariantami)

od nr serii: 0110001

Oświadczamy przy wyłącznej kompetencji, że niniejszy produkt zgadza się z następującymi normami lub normatywnymi dokumentami: EN60204-1, EN55014-1:2006 + A1:2009 + A2:2011, EN55014-2:1997 + Corrigendum 1997 + A1:2001 + A2:2008, EN61000-3-2:2006 + A1:2009 + A2:2009, EN61000-3-3:2008 i tym samym odpowiada przepisom z następujących wytycznych: 2006/42/EG, 2004/108/EG, 2011/65/EU.

WEKA Elektrowerkzeuge
Auf der Höhe 20
D 75387 Neubulach

Neubulach, 07.04.2020
Daniel Schrade, Inhaber

9. UTYLIZACJA



Zgodnie z dyrektywą 2002/96/WE jesteśmy zobowiązani do przyjmowania zużytych urządzeń, w celu separowania ich materiałów i recyklingu (p. oznaczenie na tabliczce z danymi dotyczącymi mocy). Prosimy o zadbanie, aby stare urządzenia nie były wyrzucane wraz z niesortowanymi odpadami, tylko zostały oddane do nas lub do naszych przedstawicielstw zagranicznych.

Instrukcja oryginalna - zmiany zastrzeżone 4210

Пожалуйста, перед применением внимательно ознакомьтесь с инструкцией

Приобретая станок алмазного сверления WEKA Kernbohrmaschine, Вы получаете отличный продукт, качеством которого останетесь довольны, если Вы будете использовать его по назначению.

1. ОБЩИЕ ТРЕБОВАНИЯ БЕЗОПАСНОСТИ



ВНИМАНИЕ! Читайте все предупреждения и инструкции. Несоблюдение предупреждений и инструкций может привести к поражению электрическим током, пожару и / или серьезной травме.

Используйте все предупреждения и инструкции в будущем.

Используемый в инструкции термин “Электроинструмент” относится к сетевому электроинструменту (с сетевым кабелем) и аккумуляторному электроинструменту (без сетевого кабеля).

1) Безопасность на рабочем месте

- a) **Поддерживайте на рабочем месте порядок и хорошее освещение.** Беспорядок или плохая освещённость может привести к несчастному случаю.
- b) **Избегайте работы с электроинструментом во взрывоопасной среде, в присутствии легковоспламеняющихся веществ, скопления газов и пыли.** Электроинструмент производит искры, которые могут привести к воспламенению пыли и газов.
- c) **Во время использования оградите доступ детям и посторонним.** Если Вас отвлекут, Вы можете потерять контроль над устройством.

2) Электробезопасность

- a) **Вилка должна соответствовать розетке. Вилка ни в коем случае не должна быть заменена. Не используйте никакие переходники с заземляемым электроинструментом.** Стандартная вилка и соответствующая розетка снижают риск поражения электрическим током.
- b) **Избегайте контакта тела с заземлёнными поверхностями, такими как трубы, обогреватели, печи и холодильники.** Существует повышенный риск, если Ваше тело заземлено.
- c) **Оградите электроинструмент от дождя или влаги.** Проникновение влаги в электроинструмент увеличивает риск поражения электрическим током.
- d) **Не используйте кабель не по назначению, а именно для переноски, подвешивания, или для вытаскивания вилки из розетки. Оградите кабель от тепла, масла, острых кромок и движущихся частей.** Повреждённый или запутанный кабель повышает риск поражения электрическим током..
- e) **При работе вне помещений используйте специальный удлинитель, подходящий для работы вне помещений.** Применение соответствующего удлинителя для наружного использования снижает риск поражения электрическим током.
- f) **Если необходимо использование электроинструмента в среде с повышенной влажностью, то следует использовать аппарат защиты от токов утечки (PRCD).** Использование аппарата защиты от токов утечки снижает риск поражения электрическим током.

3) Безопасность человека

- a) **Будьте внимательны, следите за тем, что вы делаете, используйте здравый смысл при обращении с инструментом. Не используйте электроинструмент, если вы находитесь под действием наркотиков, алкоголя или медикаментов.** Невнимательность при работе с электроинструментом может привести к серьезным травмам
- b) **Носите средства персональной защиты и постоянно защитные очки.** Ношение средств индивидуальной защиты, такие как маска от пыли, не скользящая обувь, каска и/или защита от шума, в зависимости от типа использования электроинструмента, снижает риск получения травмы.

- c) **Избегайте случайного включения. Перед подключением к электросети и/или аккумулятору, сборке или переноске, убедитесь, что выключатель электроинструмента находится в положении «Выключен».** Включение при переноске электроинструмента с пальцем на выключателе или при подключении к сети может привести к несчастному случаю.
- d) **Удалите все установочные устройства и гаечные ключи перед включением электроинструмента.** Устройство или гаечный ключ в поворотном механизме может привести к травме.
- e) **Избегайте неестественного положения тела. Обеспечьте безопасное положение и постоянное равновесие. Не работайте на лестнице.** Это позволяет лучше справляться с электроинструментом в неожиданных ситуациях.
- f) **Носите соответствующую одежду. Не надевайте свободную одежду и украшения. Держите подальше от движущихся частей машины волосы, одежду и перчатки.** Свободная одежда, украшения и волосы могут попасть в движущиеся части машины.
- g) **Если применяются устройства по сбору пыли, убедитесь в правильности их установки и использования.** Использование устройств для сбора пыли снижает риски связанные с повышенной концентрацией пыли.

4) **Использование электроинструмента**

- a) **Не перегружайте машину. Используйте для Вашей работы подходящий электроинструмент.** С правильно подобранным электроинструментом, согласно требуемой нагрузки, Вы будете работать быстрее и безопаснее.
- b) **Не используйте электроинструмент с неисправным выключателем.** Электроинструмент, который нельзя включить или выключить является неисправным и требует ремонта.
- c) **Отключите электроинструмент от сети и/или извлеките аккумулятор перед выполнением настройки инструмента, заменой аксессуаров или хранением.** Эта мера предосторожности снижает риск случайного запуска инструмента.
- d) **Храните инструмент вне досягаемости для детей. Не допускайте к использованию людей не знакомых с этим оборудованием или не читавших инструкцию.** Электроинструмент представляет опасность для неквалифицированного персонала.
- e) **Обеспечьте электроинструменту соответствующий уход. Проверьте правильность функционирования и отсутствия заклинивания движущихся частей, если эти части изношены или повреждены, использование машины не допускается. Перед использованием замените или отремонтируйте поврежденные части.** Многие несчастные случаи являются причиной не правильного ухода за электроинструментом.
- f) **Содержите режущий инструмент чистым и заточенным.** Режущий инструмент с острой режущей кромкой меньше заклинивает и легче в управлении.
- g) **Используйте Электроинструмент, аксессуары и приспособления согласно данной инструкции. Примите во внимание условия работы и задачи.** Использование электроинструмента не по назначению может привести к опасным ситуациям

5) **Сервисное обслуживание**

- a) **Доверяйте обслуживание электроинструмента только квалифицированному персоналу и используйте только оригинальные запасные части.** Это позволит сохранить безопасность электроинструмента в будущем.

6) **Безопасность при использовании сверлильной установки**

- a) **Используйте защиту для органов слуха при использовании сверлильной установки.** Шум может привести к потере слуха.
- b) **Используйте боковые ручки поставляемые с машиной.** Потеря контроля может привести к травме.
- c) **При сверлении обеспечьте зону безопасности, чтобы избежать касания вращающихся частей машины. Не допускать в опасную зону детей и посторонних людей .** Падающие или оторвавшиеся части могут стать причиной травмы.

2. СПЕЦИАЛЬНЫЕ ТРЕБОВАНИЯ БЕЗОПАСНОСТИ – Пожалуйста, изучите!

Эта сверлильная машина предназначена для использования только квалифицированным персоналом. Она используется для бурения отверстий в камне, бетоне и кирпичной кладке. Для работы должны соблюдаться все инструкции. Электроинструмент должен проверяться специалистом на уровень безопасности через регулярные промежутки времени (примерно 6 месяцев). Соблюдайте особую осторожность, чтобы вода не попадала в машину, переключатель, и электрические соединения. Вертикальное сверление (в потолок) возможно только с применением специальных средств (Водосборное кольцо). Выключайте машину только после того как убедитесь что сверлильная коронка может быть легко извлечена. Носите при использовании машины защиту для органов слуха. Вода ни в коем случае не должна попасть в мотор.

3. ТЕХНИЧЕСКОЕ ОПИСАНИЕ

DK42B и DK52 DK32 моторы, предназначенные для установки на станину (2) и сверление может производиться исключительно со станины. Они используются для сверления бетона, асфальта, камня и кирпичной кладки. За счет воды, подаваемой через шаровой кран (1а) и далее через отверстие шпинделя и коронку (3) срезанный материал будет удаляться из зоны резания и охлаждаться режущие сегменты коронки. Сверлильный инструмент, алмазная коронка (3) представляет собой полые сверла с напаянными алмазными сегментами. Другие инструменты применяться не могут. Станок не может быть использован с другим инструментом или по другому назначению. Моторы DK62HS с водяной рубашкой охлаждения и уровнем влагостойкости IP 55. Двигатель станка остужается проточной водой и потом направляется к сверлильной коронке. Использование машины без подачи воды не допустимо. Возможно осуществлять сверление вертикально вверх без опасности для мотора, но следует помнить о вымываемом из зоне резания шламе.

3.1 Технические характеристики

Тип		DK62HS
Напряжение	В	400/3~
Потребляемый ток	А	13
Мощность ном.	Вт	7500
Мощность вых.	Вт	6500
Частота тока	Гц	50
Обороты (под нагрузкой)	1/мин	230/460/720
Ø сверления в бетоне со станины	мм	55 - 350 *
Вес	кг	26,4
Уровень защиты		IP 55
Посадка инструмента		1 1/4" UNC

Рабочие характеристики DK62HS				
Скорость/Обороты	1/min	1/230	2/460	3/720
Диапазон сверления	mm	165 - 350	85 - 170	55 - 110
Примерный расход воды.	l/min	1,3 - 1,9	1 - 1,3	0,8 - 1,1

3.2 Комплект поставки

Мотор сверления (1), с краном (1а), блок защиты PRCD (1b) и инструкция по эксплуатации

3.3 Шум и вибрация (EN 50144)

Средний уровень звукового давления 72 dB(A).
Средний уровень звуковой мощности 85 dB.
Среднее ускорение 2,5 m/s².

4. ПОДГОТОВКА

Убедитесь, что машина не была повреждена при транспортировке. Удостоверьтесь, что напряжение в сети соответствует напряжению на шильдике машины

4.1 Подключение к сети

Используйте для подключения только соответствующую розетку CEE (CEE 5pol. 3P+PE 16 A 6h - 400 V). При нормальном использовании в мотор не возможно попадание воды и соответственно в электрическую часть мотора.

Так же убедитесь что фазы подключены верно.

Неустойчивость питания (перекос фаз) или прерывание (фаза недостаточность) значительно уменьшить мощность и может нанести непоправимый вред двигателю.

4.2 Подключение воды

Подключите машину через адаптер подачи воды (1a) к водной магистрали.

Внимание: Максимальное давление 3 bar.

Адаптер подключения выполнен по стандарту GARDENA.

Используйте только чистую воду, из-за грязной воды уплотнительные сальники быстро изнашиваются. Если из контрольного отверстия над шпинделем появилась вода это означает, что сальники изношены и требуют срочной замены.

Эта замена должна быть выполнена квалифицированным персоналом.

Внимание: Достаточное охлаждение двигателя происходит при расходе воды не меньше 1 литра в минуту.

Открывайте кран после использования и отключения воды, чтобы удалить остатки воды из рубашки охлаждения, особенно в холодное время года.

4.3 Установка на станину

DK 42A и DK 52 крепятся к станине при помощи 4 болтов M8, болты должны быть достаточной длины, чтобы в корпус мотора заходило не менее 15 мм резьбы болта.

Устанавливайте мотор только в каретки с соответствующим посадочным отверстиями и убедитесь, что нет люфта. Установка на станину, где нет возможности крепить мотор не допустимо. Удостоверьтесь, что мотор перемещается параллельно рейке станины по всей её длине

4.4 Выключатель и защита мотора

Мотор DK62HS Включается через тепловые реле непосредственно на обмотку статора. В случае перегрева мотор самостоятельно отключится. Последующее включение будет возможно после охлаждения мотора через 20 секунд.

4.5 Сетевая вилка

Вилка оснащена фазоинвертором.

При помощи большой шлицевой отвертки можно нажать на фазоинвертор и поменять местами 2 фазы для выбора правильного направления вращения режущего инструмента.

Не используйте вращение мотора в обратную сторону для откручивания инструмента.

Используйте машину только для сверления в правильном направлении вращения (Указано на корпусе редуктора)

4.6 Механизм переключения передач

DK62HS имеет 3-х скоростной редуктор.

Никогда не переключайте передачи на включенном двигателе. Переключение производить только на остановленной машине. Выбирайте скорость сверления в соответствии с диаметром сверления (см. таблицу)

4.7 Муфта предельного момента

Интегрированная муфта предельного момента защищает мотор и инструмент от высоких механических нагрузок.

Обратите внимание, чтобы время проскальзывания не превышало 3-4 секунды, иначе увеличивается нагрев и износ муфты.

Тип машины	DK62HS
------------	--------

момент срыва /Муфта предельного момента	310 Nm
-----------------------------------------	--------

5. ВВОД В ЭКСПЛУАТАЦИЮ

5.1 Алмазная сверлильная коронка

Посадка инструмента на шпиндель мотора соответствует 1 1/4" UNC. Используйте только подходящий и качественный инструмент.

Убедитесь, что алмазные сегменты имеют достаточный выступ от внутреннего и внешнего диаметра сверлильного стакана. Возможно нанесение водостойкой смазки для облегчения извлечения сверлильной коронки.

Убедитесь что биение на коронке не более 1 мм.

Используйте для снятия коронки только соответствующий ключ. При необходимости можно зафиксировать шпиндель другим ключом.

Не используйте молоток для освобождения коронки, если необходимо используйте удлинённый ключ.

5.2 Сверление

Как отмечалось, станины не являются комплектом поставки и будут отмечены лишь некоторые важные особенности.

Пожалуйста, изучите инструкцию по эксплуатации станины.

Способы крепления

Анкерное крепление, Вакуумное крепление. распор.

Самый распространенный способ крепления на анкера. Используйте только металлические анкера, диаметром не менее 10 мм.

При вакуумном способе закрепления убедитесь, что создано достаточное давление вакуума, что уплотнения не изношены. Обратите внимание, что станина закреплена жестко, а регулировочные болты ослаблены.

Установите шаровой кран в такую позицию, чтобы вода полностью вымывала срезанный материал..

Увеличьте расход, если шлам не вымывается из отверстия.

Работайте с соответствующей прижимной силой. Если сила не достаточно, то это может вызвать «полировку» сегментов. В этом случае съём материала всё меньше и меньше пока совсем не прекратиться.

Сегменты на этой коронке надо «обновить» на шлифовальном камне SiC.

При сверлении армирования необходимо увеличить прижимную силу и понизить передачу на редукторе.

Если коронка заклинила, не пытайтесь высвободить коронку включением машины. Отключите машину и освобождайте коронку, прокручивая в отверстиях соответствующим гаечным ключом.

Убедитесь, что на уровне сверления нет водной или сетевой магистрали. Если есть сомнения, воспользуйтесь специальными детекторами.

6. ОБСЛУЖИВАНИЕ



Перед обслуживанием убедитесь, что машина отключена от сети

Чистите машину после завершения сверления. Также чистить и смазать шпиндель.

Чистку машины производить только сухой или влажной ветошью, ни в коем случае не водяной струей. Убедитесь, что вентиляционные отверстия чистые.

При повреждении PRCD, кабеля или вилки для ремонта или замены обращайтесь только в специализированный сервисный центр ООО «РеАл-Тех» (www.realteh.ru).

6.1 Редукторное масло

После первых 100 часов работы масло в редукторе следует заменить.

Производить только в специализированных сервисных центрах..

ВНИМАНИЕ: При утечке масла следует прекратить работу на машине. Недостаток масла может привести к поломке редуктора.

7. ГАРАНТИЯ

Для моторов WEKA мы предоставляем гарантию 12 месяцев с даты поставки. В этот период мы бесплатно исправляем ошибки связанные с материалом или сборкой мотора.

Гарантия не распространяется на детали подверженные естественному износу или при повышенных перегрузках мотора, использование несоответственно инструкции и использование неоригинальных запасных частей.

8. ДЕКЛАРАЦИИ ЕС

Описание: Мотор алмазного сверления для сверления кладки, камня и бетона
Тип: DK62HS (с вариациями)
от серийного номера.: 0110001

Мы заявляем под свою ответственность, что данное изделие соответствует следующим стандартам и нормативным документам: EN60204-1, EN55014-1:2006 + A1:2009 + A2:2011, EN55014-2:1997 + Corrigendum 1997 + A1:2001 + A2:2008, EN61000-3-2:2006 + A1:2009 + A2:2009, EN61000-3-3:2008, и также соответствует следующим директивам: 2006/42/EG, 2004/108/EG.

W EKA Elektrowerkzeuge
Auf der Höhe 20
D 75387 Neubulach

Neubulach, 07.04.2020
Daniel Schrade, Inhaber



9. Утилизация



В соответствии с директивой 2002/96/EG мы обязаны принимать старое оборудование для переработки. Оборудование не может быть утилизировано с бытовыми отходами и должно быть возвращено нам или нашим дистрибьюторам за рубежом.